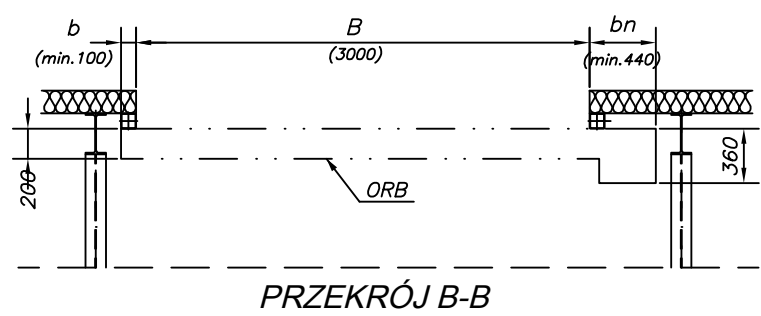
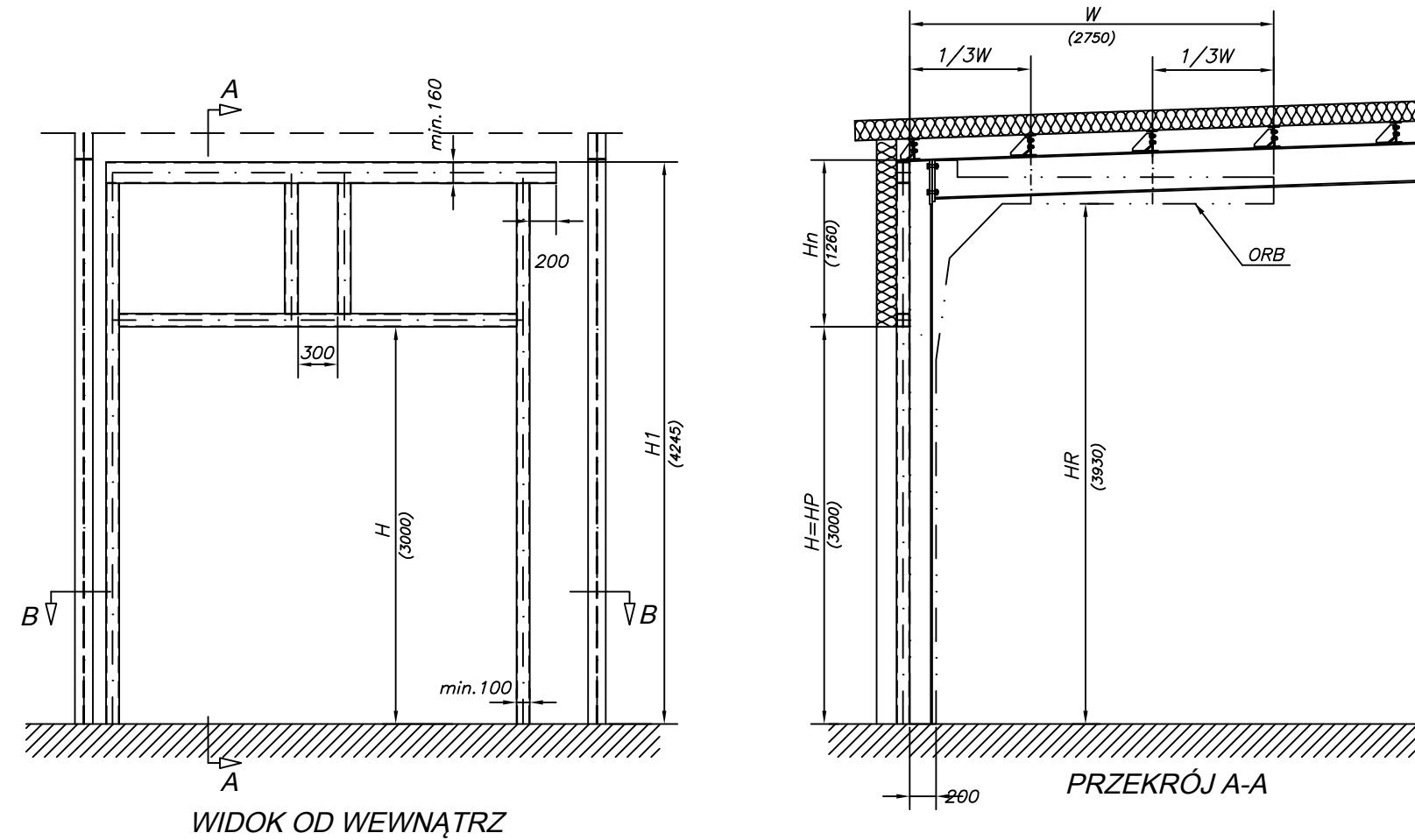


**BRAMA PRZEMYSŁOWA SEGMENTOWA
PROWADZENIE WYSOKIE "HL"**

PODKŁAD KONSTRUKCYJNY



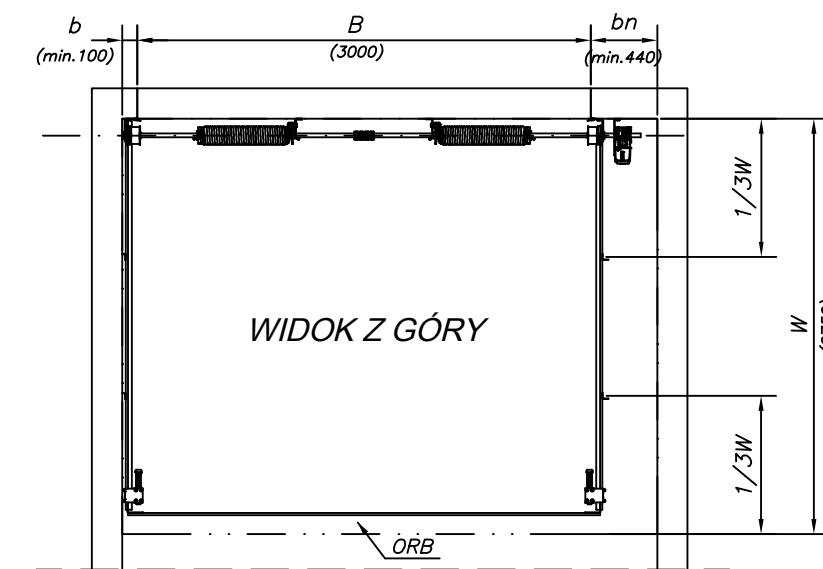
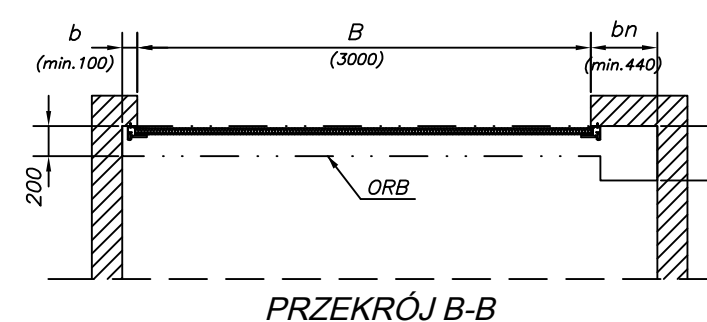
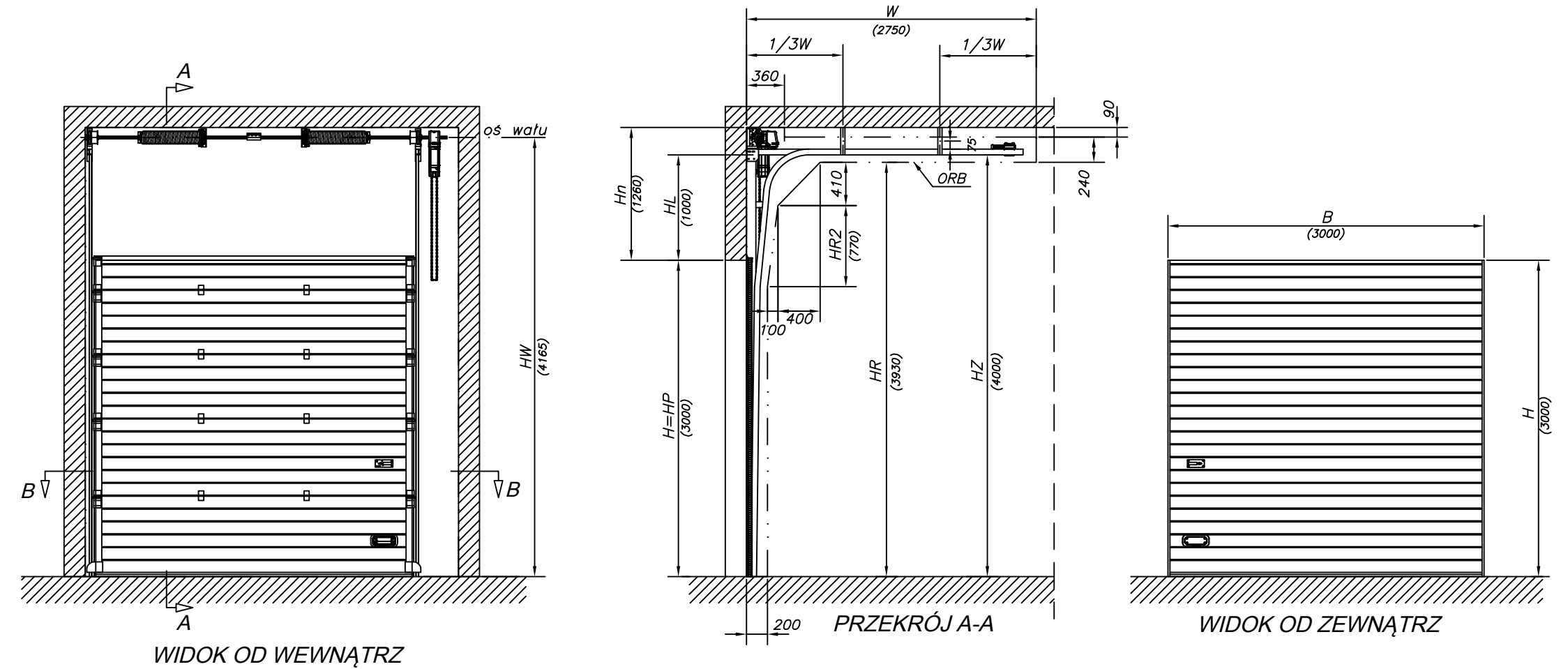
Na rysunku brama o wymiarze 3000 x 3000 [mm].
Możliwość zastosowania bramy o innych wymiarach przedstawia tabela poniżej.

SYMBOL	WYMIARY GRANICZNE [mm]			NA RYSUNKU BRAMA O WYMIARACH [mm]
	B	H	Hn	
B	max.8000			3000
H	max.4800	max.4800	max.5800	3000
HL	max.1320	max.3000	max.2850	1000
Hn	min.210	min.1320	min.210	
HR	HL+260	HL+325	HL+360	1260
HR2	H+HL+165	H+HL+206		4165
HW	H+HL+235	H+HL+286		4235
W		H-HL+750		2750
b		min.100		100
bn		min.440		440
HP		H		3000
HR		H+HL-70		3930
HR2		HL-230		770
HZ		H+HL		4000
P	K2 IS	P=max.32 [n/m²]	Q=max.13 [kg/m²]	9 [n/m²] 135 [kg]
	K2 IM	P=max.32 [n/m²]	Q=max.13 [kg/m²]	9 [n/m²] 135 [kg]
	K2 IA	P=max.32 [n/m²]	Q=max.7 [kg/m²]	9 [n/m²] 63 [kg]
	K2 IP	P=max.31 [n/m²]	Q=max.13 [kg/m²]	9 [n/m²] 135 [kg]

OPIS WYMIARÓW:

- ORB – obszar roboczy bramy
- B – szerokość otworu
- H – wysokość otworu
- Hn – wysokość nadproża
- b – szerokość węgarka
- bn – szerokość węgarka od strony napędu
- HL – wysokość przewyższenia
- HP – wysokość przejazdu
- HR, HR2 – wysokość robocza
- HW – wysokość od posadzki do osi wału
- HZ – wysokość od posadzki do dolnej krawędzi prowadnicy poziomej
- W – głębokość wbudowania
- H1 – wysokość od posadzki do górnej krawędzi konstrukcji nośnej
- Q – ciężar płaszcza bramy [kg/m²]
- P – powierzchnia płaszcza bramy [m²]

PODKŁAD ARCHITEKTONICZNY



Dokumentacja jest własnością firmy KRISPOL Sp. z o.o.
Kopiowanie, odwzorowanie i wykorzystywanie w części lub w całości bez pisemnej zgody właściciela jest zabronione.
Publikowanie oraz publiczne wykorzystywanie bez zgody właściciela jest zabronione.

Rysunki w dokumentacji mają charakter poglądowy.
Zastrzegamy sobie prawo do wprowadzenia zmian konstrukcyjnych i materiałowych w oferowanych produktach.

UWAGI:

1. Bramy produkowane są na wymiar zgodny z aktualnym cennikiem KRISPOL.
2. Aby dostosować rys. do żądanych wymiarów należy go odpowiednio zmniejszyć/zwiększyć.
3. Zastosowanie odpowiedniego produktu jest warunkiem jego prawidłowego funkcjonowania.
4. Aby dobrać optymalne rozwiązanie należy skontaktować się z przedstawicielem firmy KRISPOL --->>> www.krispol.pl

		KRISPOL Sp. z o.o. ul. Budowlana 1; Psary Mate, 62-300 Wrzesnia
Temat BRAMA PRZEMYSŁOWA SEGMENTOWA		
Tytuł PROWADZENIE WYSOKIE "HL"		
Format A3+	Skala 1:50	Typ K2 I Nr rysunku 0117/08.2015