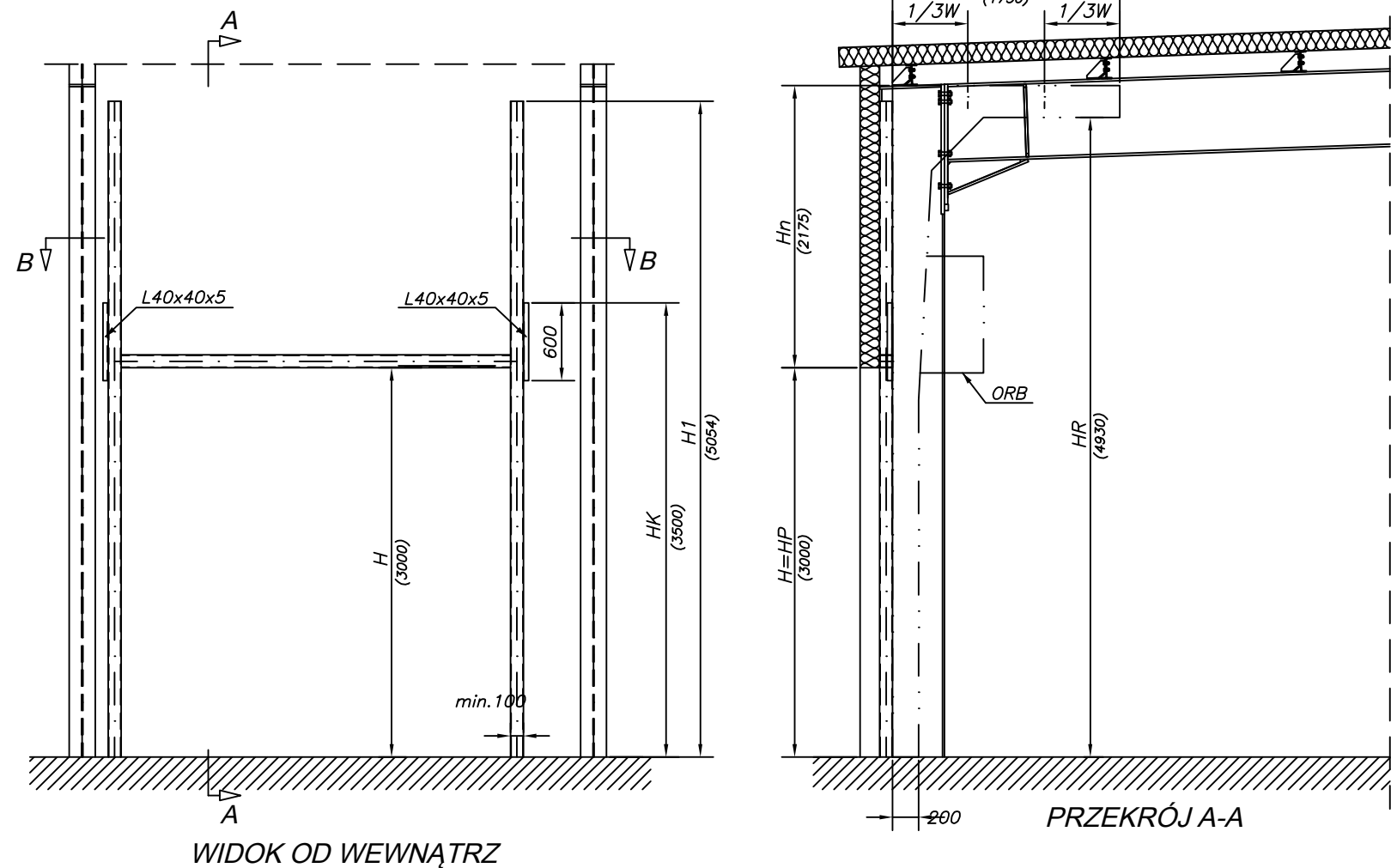
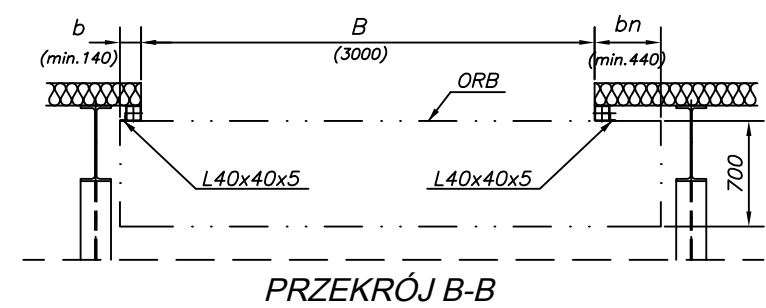
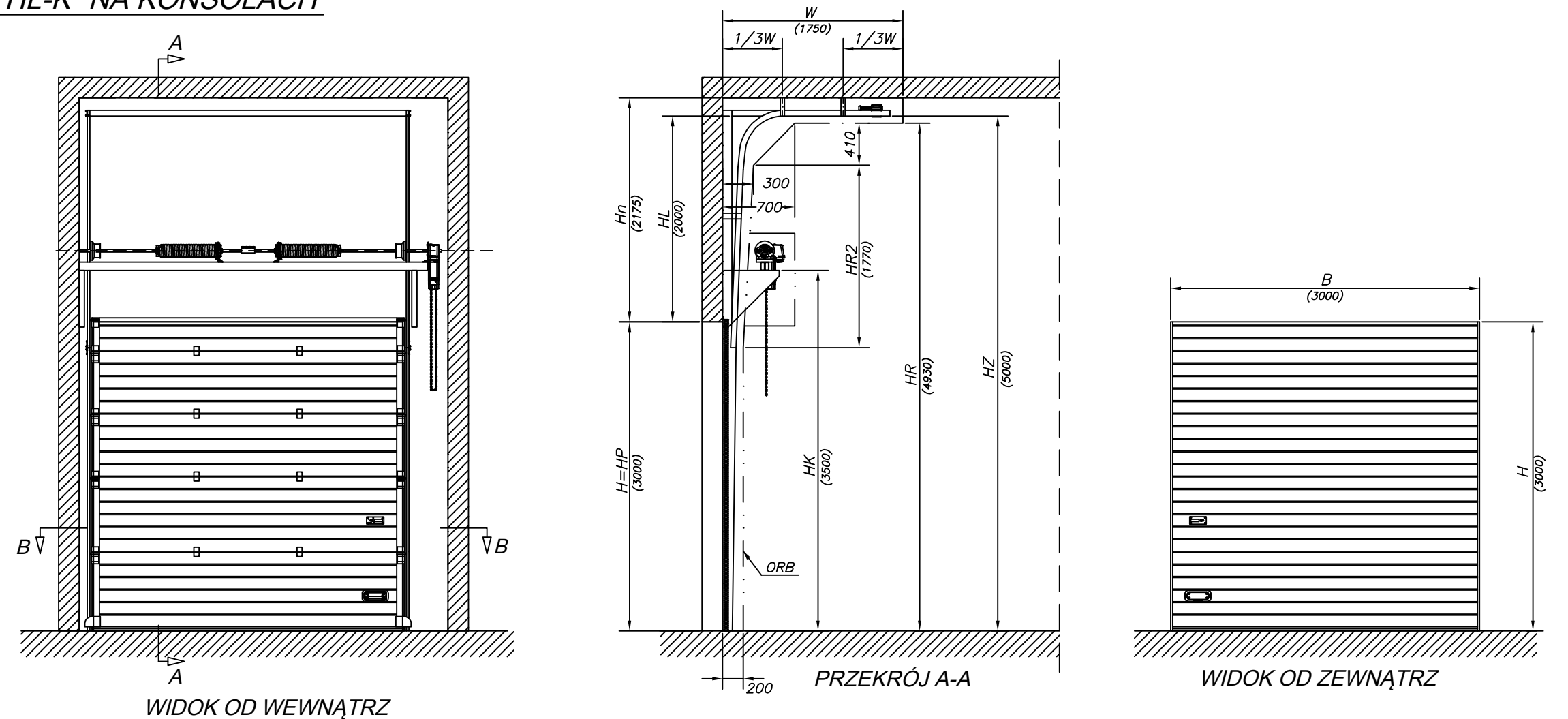


**BRAMA PRZEMYSŁOWA SEGMENTOWA  
PROWADZENIE WYSOKIE "HL-K" NA KONSOLACH**

**PODKŁAD KONSTRUKCYJNY**

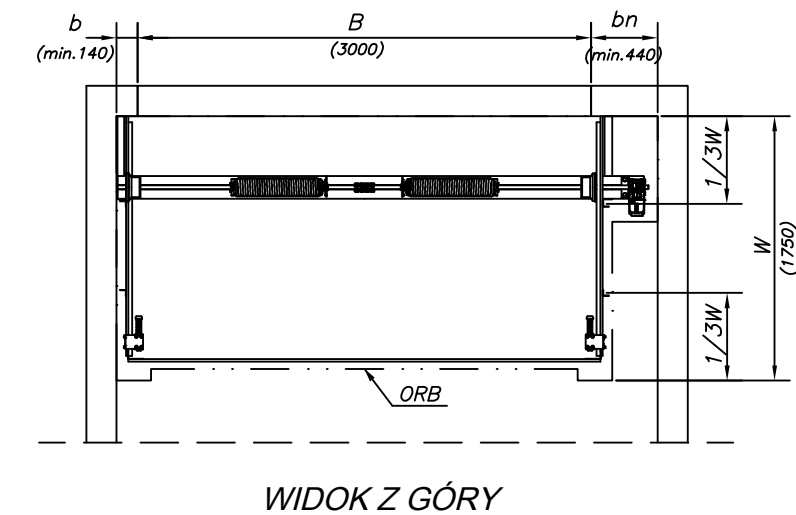
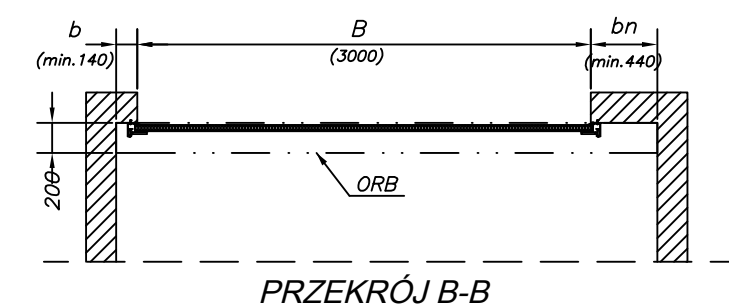


**PODKŁAD ARCHITEKTONICZNY**



Na rysunku brama o wymiarze 3000 x 3000 [mm].  
Możliwość zastosowania bramy o innych wymiarach przedstawia tabela poniżej.

SYMBOL	WYMIARY GRANICZNE [mm]		NA RYSUNKU BRAMA O WYMIARACH [mm]		
	max.	min.			
B	max.5500		3000		
H	max.4800	max.5800	3000		
HL	max.3000	max.2850	2000		
HK	min.800	min.800			
Hn	H+150	H+500	3500		
H1	HL+175		2175		
H1	H+HL+54		5054		
W	H-HL+750		1750		
b	min.140		140		
bn	min.440		440		
HP	H		3000		
HR	H+HL-70		4930		
HR2	HL-230		1770		
HZ	H+HL		5000		
P	K2 IS	P=max.32 [m <sup>2</sup> ]	Q=max.13 [kg/m <sup>2</sup> ]	9 [m <sup>2</sup> ]	135 [kg]
		P=max.32 [m <sup>2</sup> ]	Q=max.13 [kg/m <sup>2</sup> ]	9 [m <sup>2</sup> ]	135 [kg]
	K2 IA	P=max.32 [m <sup>2</sup> ]	Q=max.7 [kg/m <sup>2</sup> ]	9 [m <sup>2</sup> ]	63 [kg]
		P=max.31 [m <sup>2</sup> ]	Q=max.13 [kg/m <sup>2</sup> ]	9 [m <sup>2</sup> ]	135 [kg]



**OPIS WYMIARÓW:**

- ORB - obszar roboczy bramy
- B - szerokość otworu
- H - wysokość otworu
- Hn - wysokość nadproża
- b - szerokość węgarka
- bn - szerokość węgarka od strony napędu
- HL - wysokość przewyższenia
- HK - wysokość od posadzki do górnej krawędzi konsoli
- HP - wysokość przejazdu
- HR, HR2 - wysokość robocza
- HZ - wysokość od posadzki do dolnej krawędzi prowadnicy poziomej
- W - głębokość wbudowania
- H1 - wysokość od posadzki do górnej krawędzi konstrukcji nośnej
- Q - ciężar płaszcza bramy [kg/m<sup>2</sup>]
- P - powierzchnia płaszcza bramy [m<sup>2</sup>]

Dokumentacja jest własnością firmy KRISPOL Sp. z o.o.  
Kopiowanie, odwzorowanie i wykorzystywanie w części lub w całości bez pisemnej zgody właściciela jest zabronione.  
Publikowanie oraz publiczne wykorzystywanie bez zgody właściciela jest zabronione.

Rysunki w dokumentacji mają charakter poglądowy.  
Zastrzegamy sobie prawo do wprowadzenia zmian konstrukcyjnych i materiałowych w oferowanych produktach.

**UWAGI:**

1. Bramy produkowane są na wymiar zgodny z aktualnym cennikiem KRISPOL.
2. Aby dostosować rys. do żądanych wymiarów należy go odpowiednio zmniejszyć/zwiększyć.
3. Zastosowanie odpowiedniego produktu jest warunkiem jego prawidłowego funkcjonowania.
4. Aby dobrać optymalne rozwiązanie należy skontaktować się z przedstawicielem firmy KRISPOL --->>> [www.krispol.pl](http://www.krispol.pl)

		KRISPOL Sp. z o.o. ul. Budowlana 1; Psary Mate, 62-300 Wrzesnia
Temat BRAMA PRZEMYSŁOWA SEGMENTOWA		
Tytuł PROWADZENIE WYSOKIE "HL-K" NA KONSOLACH		
Format A3+	Skala 1:50	Typ K2 I
Nr rysunku 0118/08.2015		