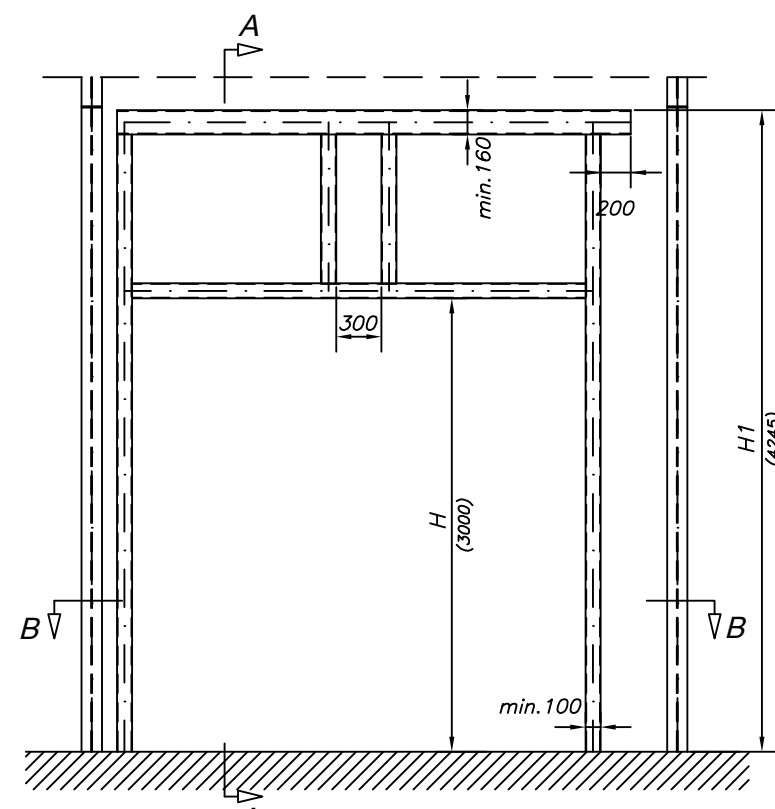
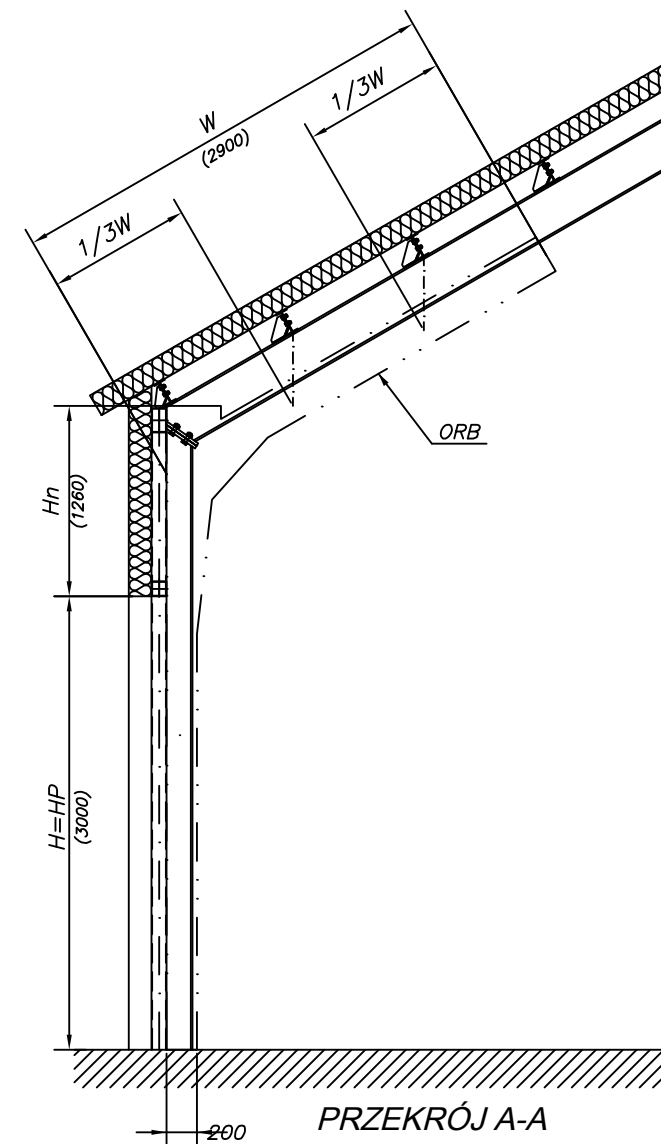


**BRAMA PRZEMYSŁOWA SEGMENTOWA
PROWADZENIE WYSOKIE "FHL"
WZDŁUŻ KONSTRUKCJI DACHU**

PODKŁAD KONSTRUKCYJNY

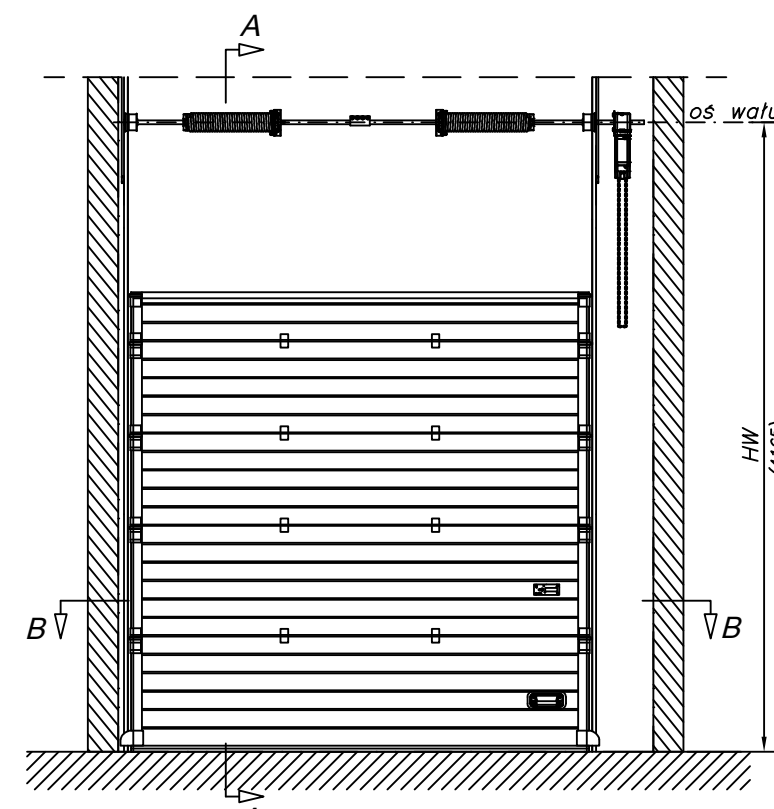


WIDOK OD WEWNĄTRZ

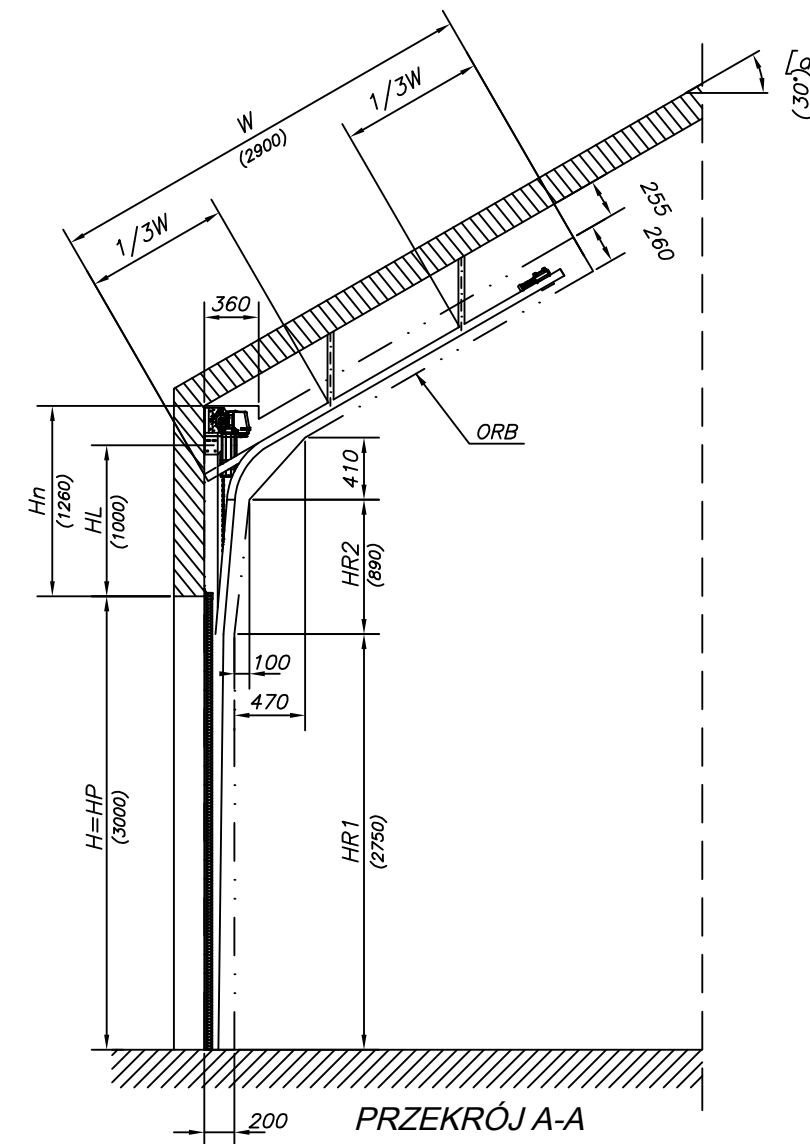


PRZEKRÓJ A-A

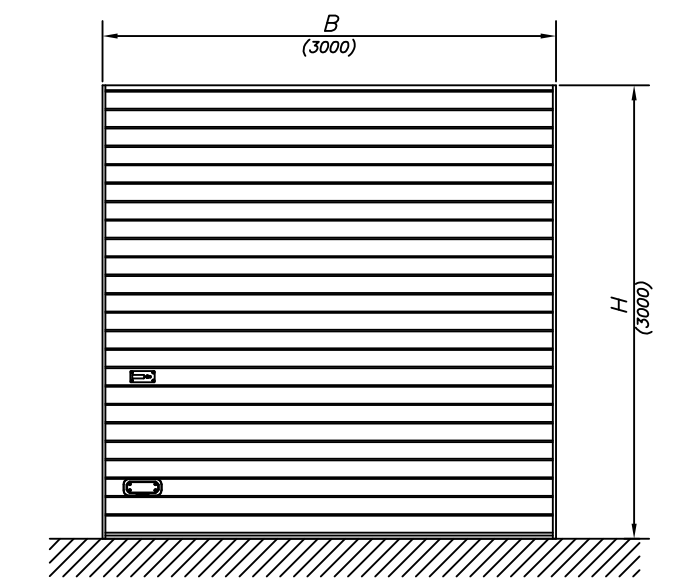
PODKŁAD ARCHYTEKTONICZNY



WIDOK OD WEWNĄTRZ



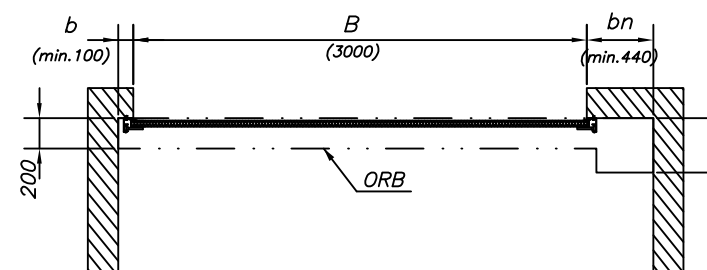
PRZEKRÓJ A-A



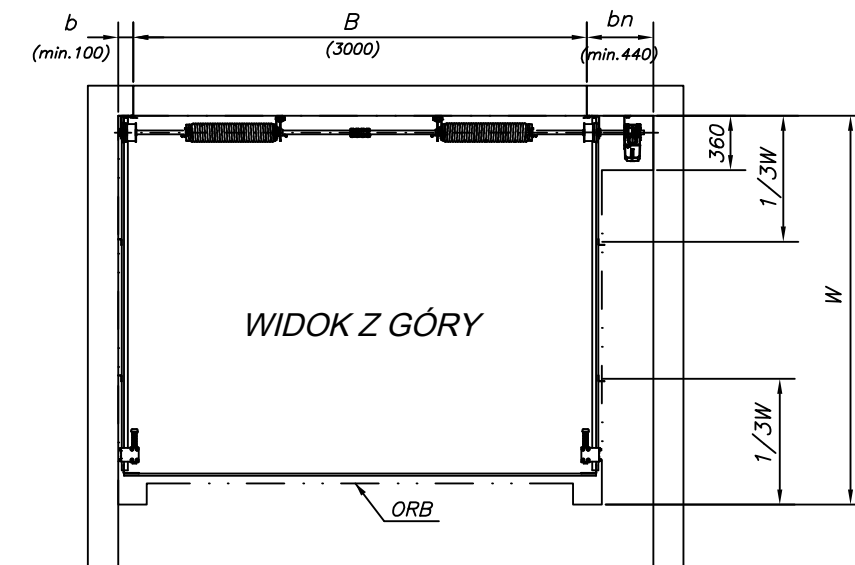
WIDOK OD ZEWNĄTRZ

Na rysunku brama o wymiarze 3000 x 3000 [mm].
Możliwość zastosowania bramy o innych wymiarach przedstawia tabela poniżej.

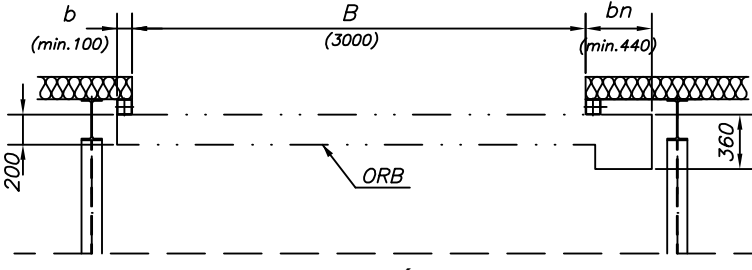
SYMBOL	WYMIARY GRANICZNE [mm]			NA RYSUNKU BRAMA O WYMIARACH [mm]
	B	H	HL	
B	max.8000			3000
H	max.4800	max.4800	max.5800	3000
HL	max.1320	max.3000	max.2850	1000
Hn	HL+260	HL+325	HL+360	1260
HW	H+HL+165	H+HL+206		4165
H1	H+HL+245	H+HL+286		4245
W	H-HL+900			2900
b	min.100			100
bn	min.440			440
HP	H			3000
HR1	H-250			2750
HR2	HL-110			890
α	5°-60°			30°
P	K2 IS	P=max.32 [m ²]	Q=max.13 [kg/m ²]	9 [m ²] 135 [kg]
	K2 IM	P=max.32 [m ²]	Q=max.13 [kg/m ²]	9 [m ²] 135 [kg]
	K2 IA	P=max.32 [m ²]	Q=max.7 [kg/m ²]	9 [m ²] 63 [kg]
	K2 IP	P=max.31 [m ²]	Q=max.13 [kg/m ²]	9 [m ²] 135 [kg]



PRZEKRÓJ B-B



WIDOK Z GÓRY



PRZEKRÓJ B-B

OPIS WYMIARÓW:

- ORB – obszar roboczy bramy
- B – szerokość otworu
- H – wysokość otworu
- Hn – wysokość nadproża
- b – szerokość węgarka
- bn – szerokość węgarka od strony napędu
- HL – wysokość przewyższenia
- HP – wysokość przejazdu
- HR1 – wysokość robocza
- HR2 – wysokość od posadzki do osi walu
- W – głębokość wbudowania
- H1 – wysokość od posadzki do górnej krawędzi konstrukcji nośnej
- α – spadek połaci dachu
- Q – ciężar płaszcza bramy [kg/m²]
- P – powierzchnia płaszcza bramy [m²]

Dokumentacja jest własnością firmy KRISPOL Sp. z o.o.
Kopiowanie, odwzorowanie i wykorzystywanie w części lub w całości bez pisemnej zgody właściciela jest zabronione.
Publikowanie oraz publiczne wykorzystywanie bez zgody właściciela jest zabronione.

Rysunki w dokumentacji mają charakter poglądowy.
Zastrzegamy sobie prawo do wprowadzenia zmian konstrukcyjnych i materiałowych w oferowanych produktach.

UWAGI:

1. Bramy produkowane są na wymiar zgodny z aktualnym cennikiem KRISPOL.
2. Aby dostosować rys. do żądanych wymiarów należy go odpowiednio zmniejszyć/zwiększyć.
3. Zastosowanie odpowiedniego produktu jest warunkiem jego prawidłowego funkcjonowania.
4. Aby dobrać optymalne rozwiązanie należy skontaktować się z przedstawicielem firmy KRISPOL --->>> www.krispol.pl

		KRISPOL Sp. z o.o. ul. Budowlana 1; Psary Mate, 62-300 Wrzesnia	
Temat BRAMA PRZEMYSŁOWA SEGMENTOWA			
Tytuł PROWADZENIE WYSOKIE "FHL" WZDŁUŻ KONSTRUKCJI DACHU			
Format A3+	Skala 1:50	Typ K2 I	Nr rysunku 0115/08.2015