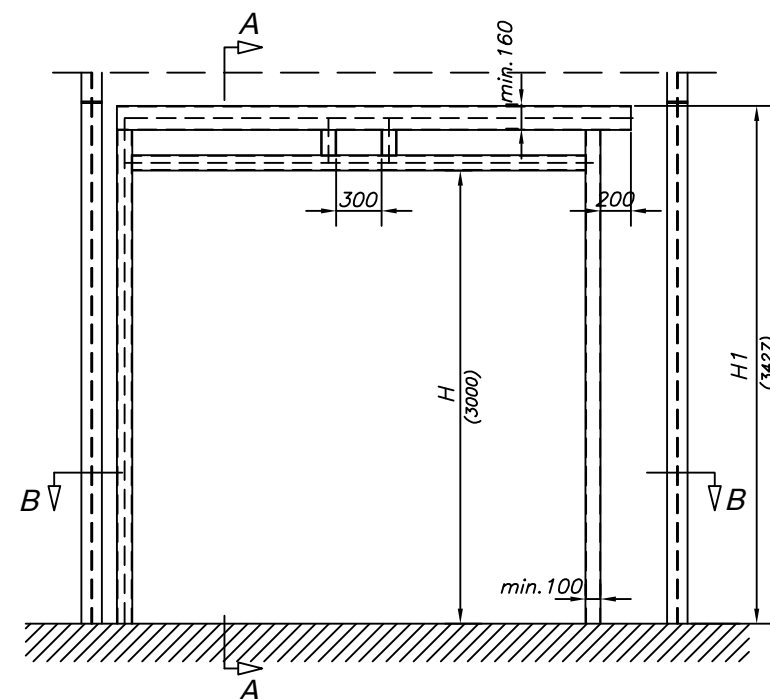
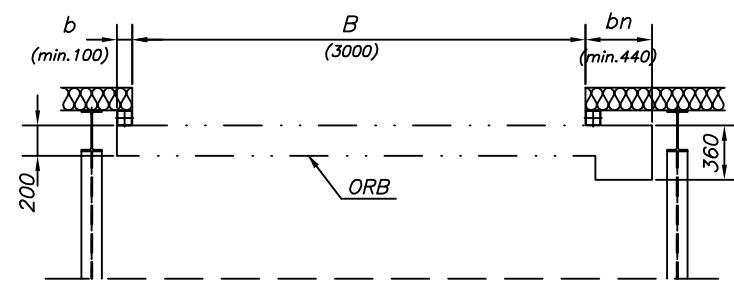


**BRAMA PRZEMYSŁOWA SEGMENTOWA
PROWADZENIE NORMALNE "NP" ZE SPRĘŻYNAMI Z PRZODU**

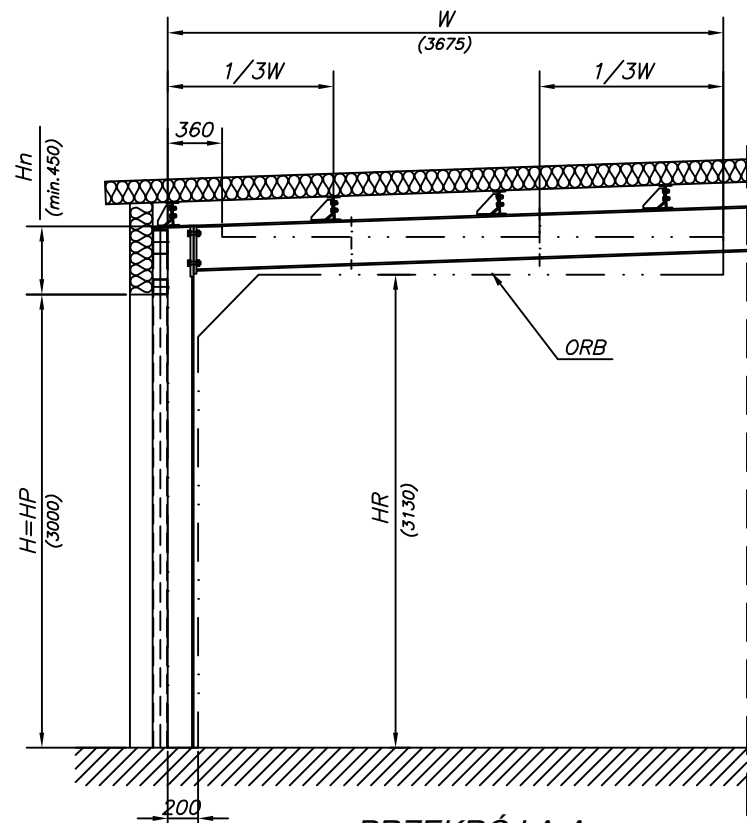
PODKŁAD KONSTRUKCYJNY



WIDOK OD WEWNĄTRZ



PRZEKRÓJ B-B



PRZEKRÓJ A-A

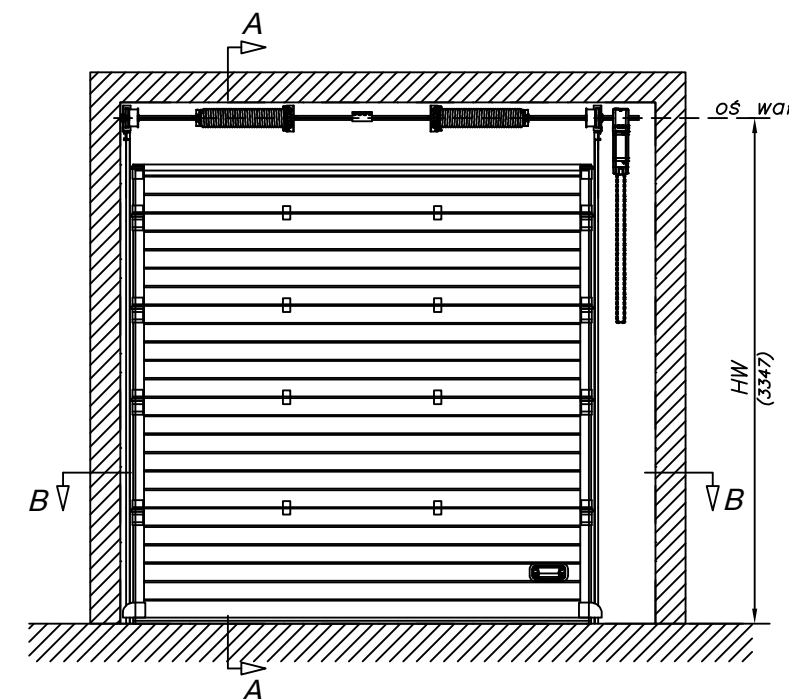
Na rysunku brama o wymiarze 3000 x 3000 [mm].
Możliwość zastosowania bramy o innych wymiarach przedstawia tabela poniżej.

SYMBOL	WYMIARY GRANICZNE [mm]			NA RYSUNKU BRAMA O WYMIARACH [mm]
	max.8000			
B	max.3000	max.5510	max.6000	3000
H	min.450	min.450	min.510	450
Hn	H+347	H+363	H+387	3347
HW	H+427	H+443	H+467	3427
H1	min.100	min.440		100
b	min.440			440
bn				
HP	H			3000
HR	H+130			3130
HZ	H+200			3200
W	H+675			3675
P	K2 IS	P=max.38 [m ²]	Q=max.13 [kg/m ²]	9 [m ²] 135 [kg]
	K2 IM	P=max.38 [m ²]	Q=max.13 [kg/m ²]	9 [m ²] 135 [kg]
Q	K2 IA	P=max.32 [m ²]	Q=max.7 [kg/m ²]	9 [m ²] 63 [kg]
	K2 IP	P=max.31 [m ²]	Q=max.13 [kg/m ²]	9 [m ²] 135 [kg]

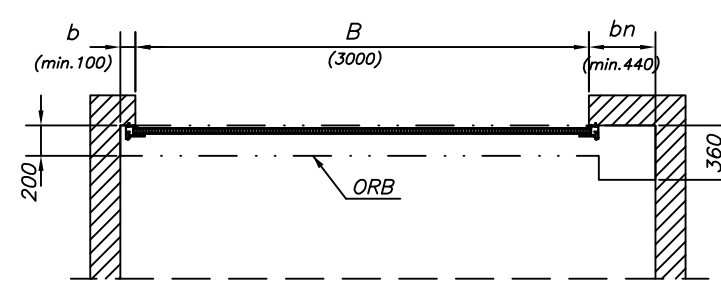
OPIS WYMIARÓW:

- ORB – obszar roboczy bramy
- B – szerokość otworu
- H – wysokość otworu
- Hn – wysokość nadproża
- b – szerokość węgarka
- bn – szerokość węgarka od strony napędu
- HP – wysokość przejazdu
- HR – wysokość robocza
- HW – wysokość od posadzki do osi wału
- HZ – wysokość od posadzki do dolnej krawędzi prowadnicy poziomej
- W – głębokość wbudowania
- H1 – wysokość od posadzki do górnej krawędzi konstrukcji nośnej
- Q – ciężar płaszcza bramy [kg/m²]
- P – powierzchnia płaszcza bramy [m²]

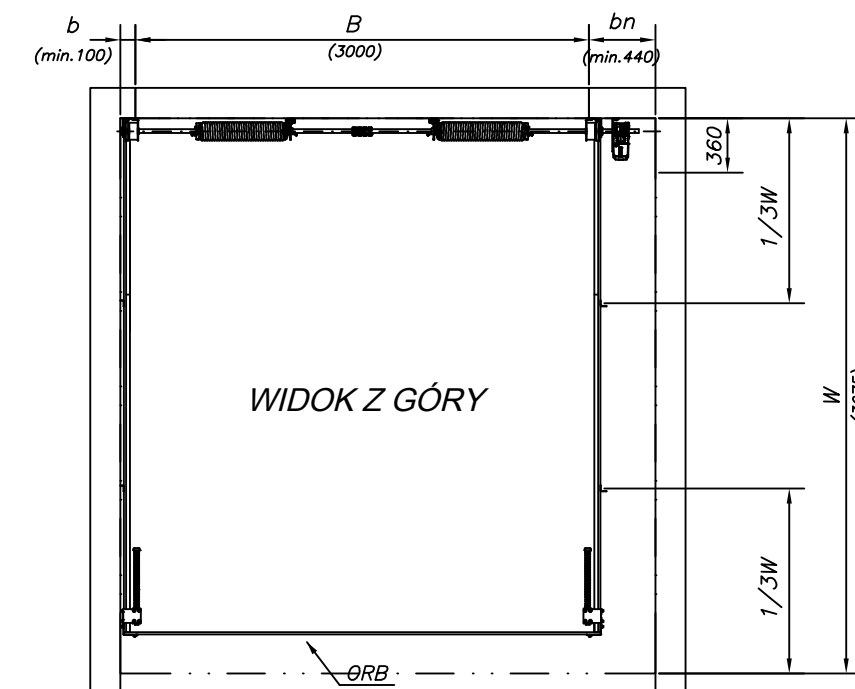
PODKŁAD ARCHYTEKTONICZNY



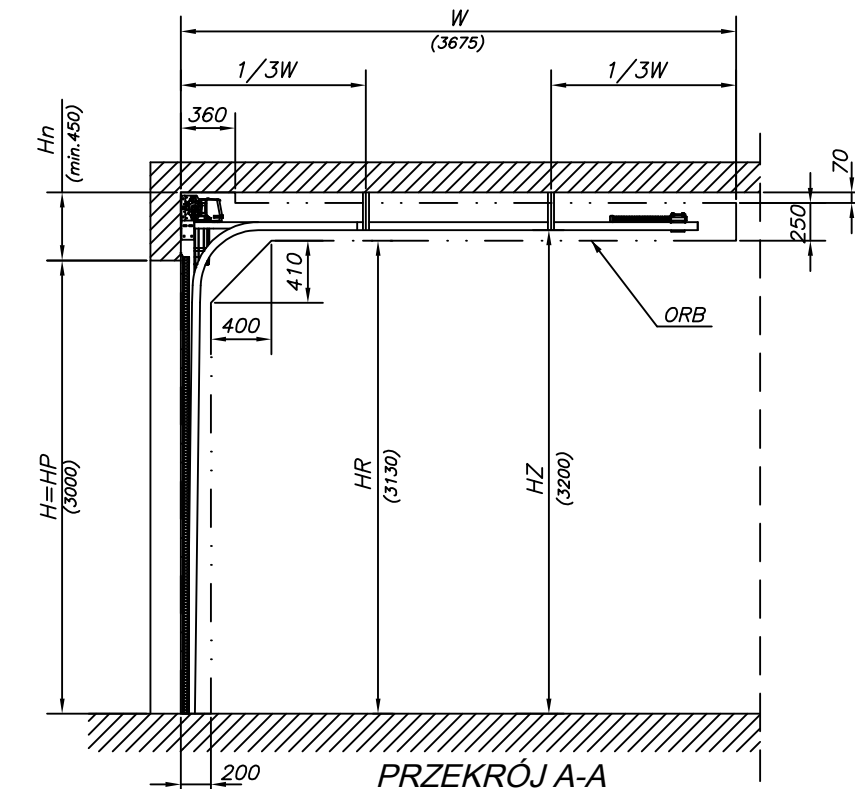
WIDOK OD WEWNĄTRZ



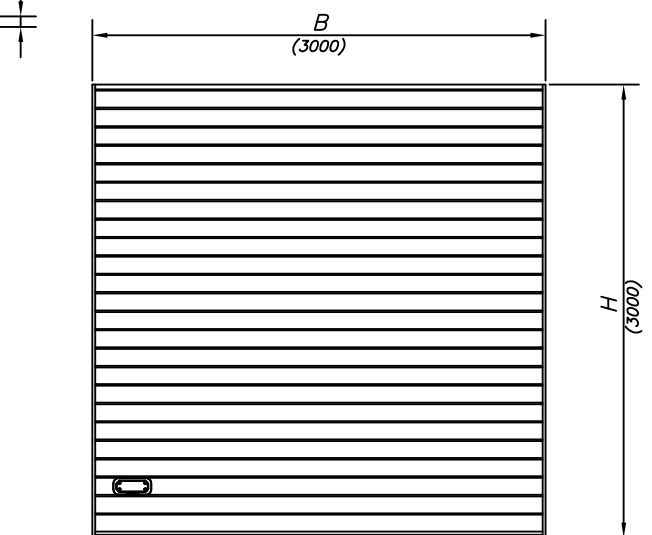
PRZEKRÓJ B-B



WIDOK Z GÓRY



PRZEKRÓJ A-A



WIDOK OD ZEWNĄTRZ

Dokumentacja jest własnością firmy KRISPOL Sp. z o.o.
Kopiowanie, odwzorowanie i wykorzystywanie w części lub w całości bez pisemnej zgody właściciela jest zabronione.
Publikowanie oraz publiczne wykorzystywanie bez zgody właściciela jest zabronione.

Rysunki w dokumentacji mają charakter poglądowy.
Zastrzegamy sobie prawo do wprowadzenia zmian konstrukcyjnych i materiałowych w oferowanych produktach.

UWAGI:

1. Bramy produkowane są na wymiar zgodny z aktualnym cennikiem KRISPOL.
2. Aby dostosować rys. do żądanych wymiarów należy go odpowiednio zmniejszyć/zwiększyć.
3. Zastosowanie odpowiedniego produktu jest warunkiem jego prawidłowego funkcjonowania.
4. Aby dobrać optymalne rozwiązanie należy skontaktować się z przedstawicielem firmy KRISPOL --->>> www.krispol.pl

		KRISPOL Sp. z o.o. ul. Budowlana 1; Psary Mate, 62-300 Wrzesnia
Temat BRAMA PRZEMYSŁOWA SEGMENTOWA		
Tytuł PROWADZENIE NORMALNE "NP" ZE SPRĘŻYNAMI Z PRZODU		
Format A3+	Skala 1:50	Typ K2 I
Nr rysunku 0111/08.2015		