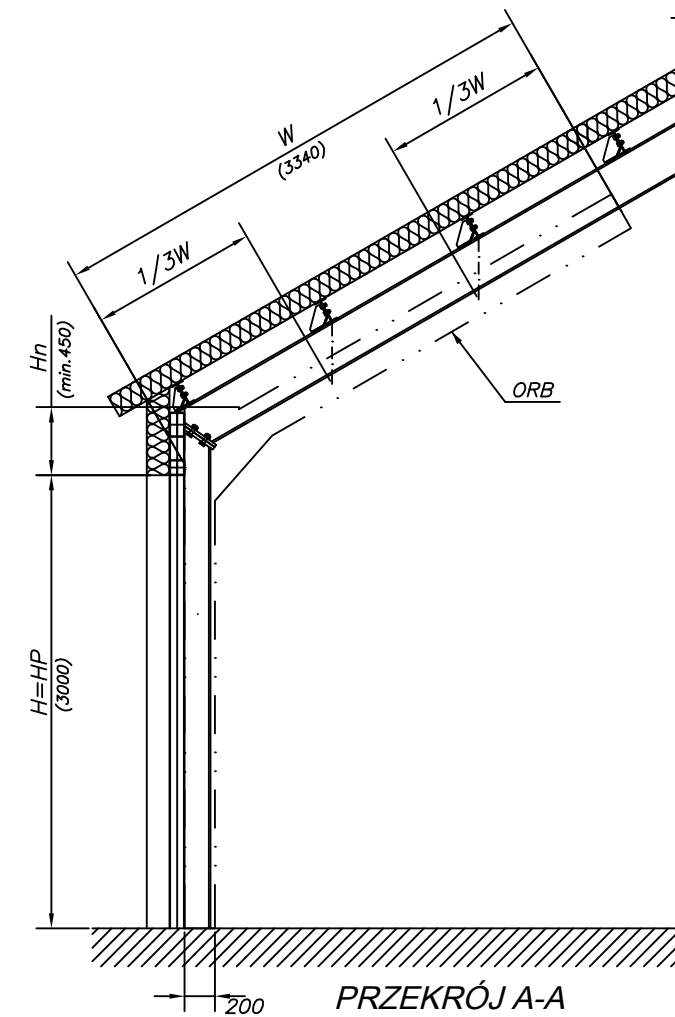
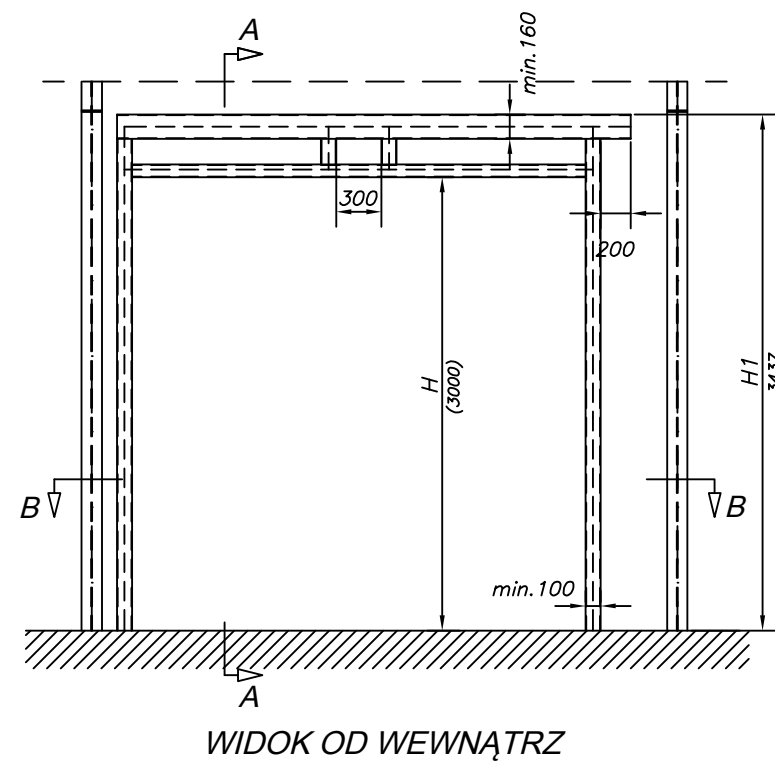
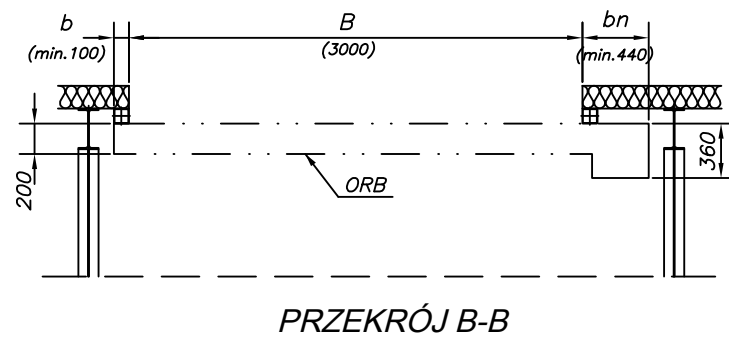
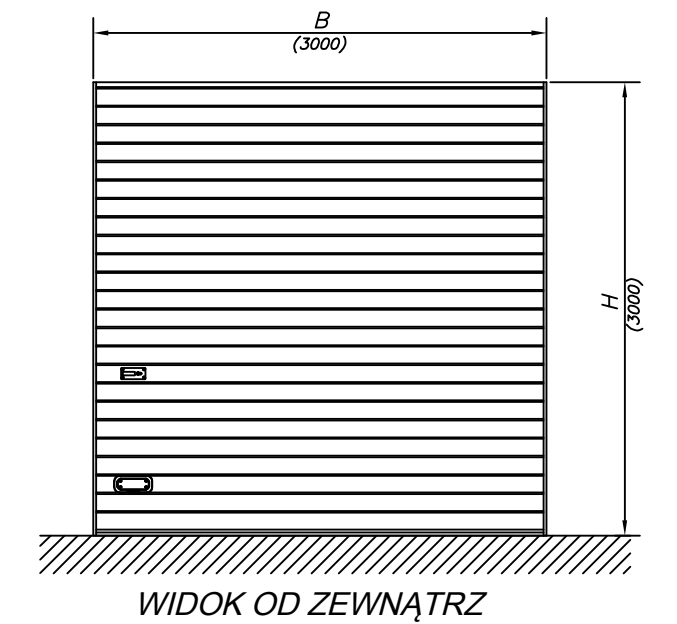
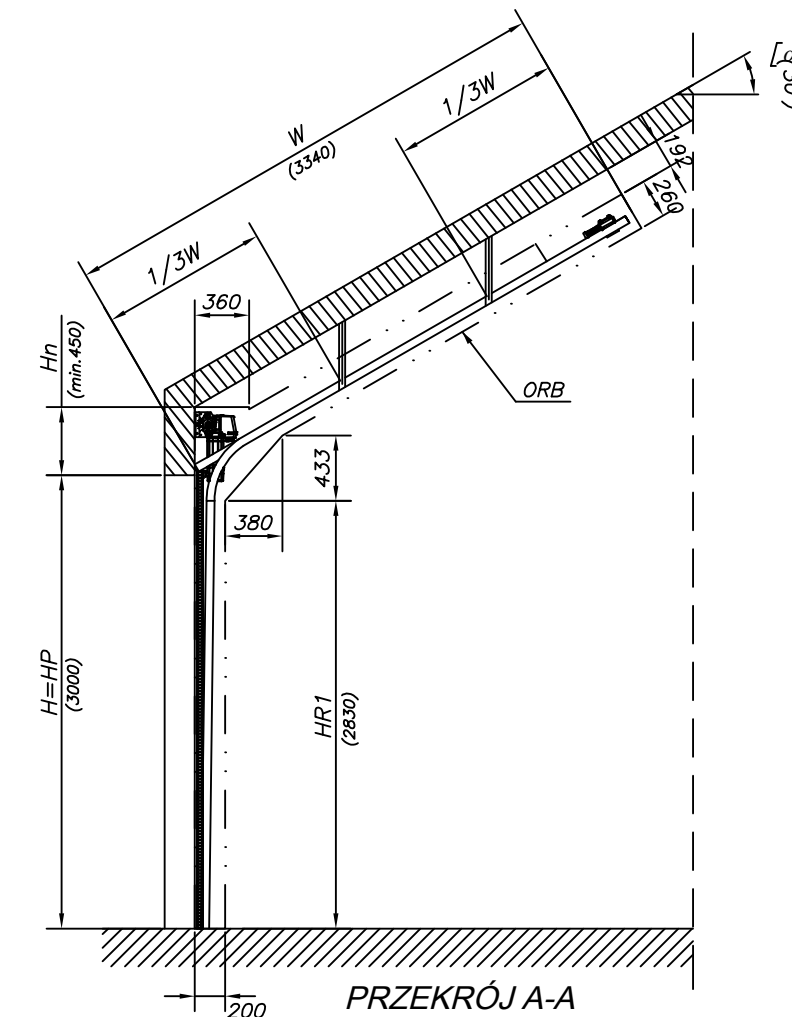
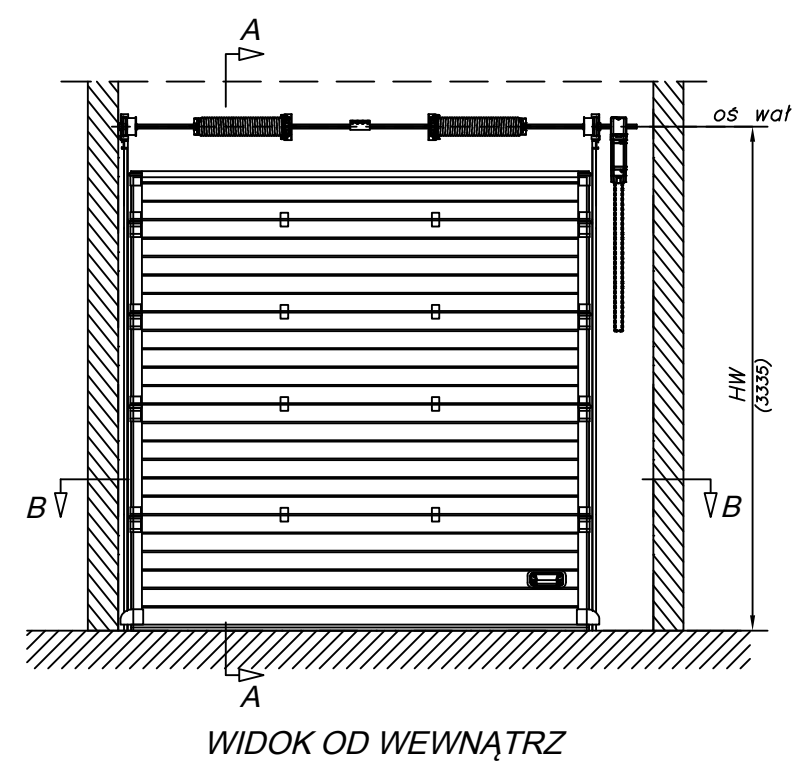


BRAMA PRZEMYSŁOWA SEGMENTOWA
PROWADZENIE NORMALNE "FTR"
WZDŁUŻ KONSTRUKCJI DACHU

PODKŁAD KONSTRUKCYJNY



PODKŁAD ARCHYTEKTONICZNY

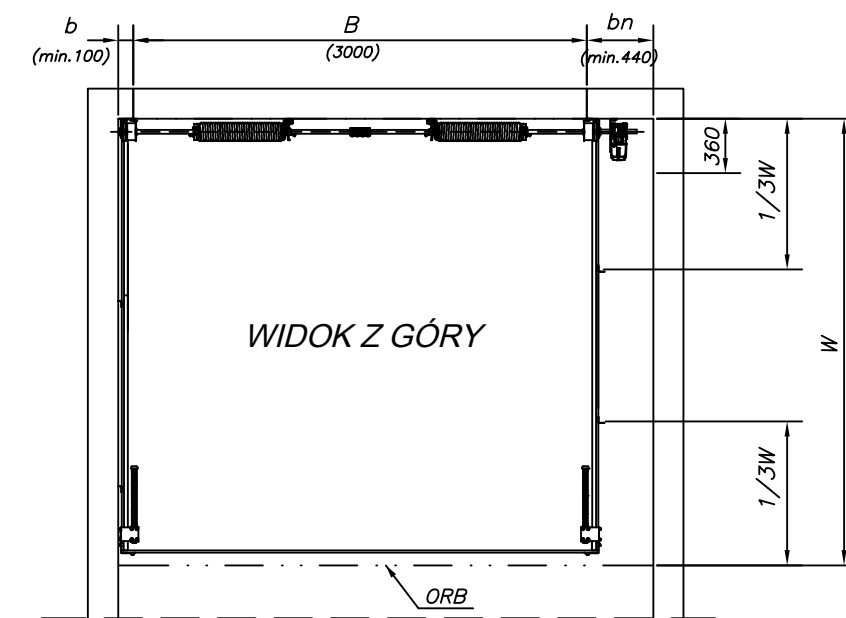
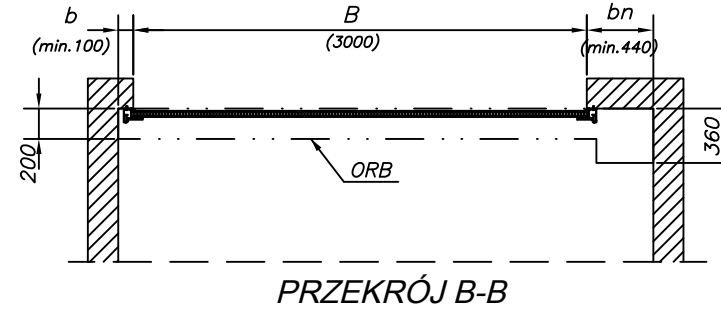


Na rysunku brama o wymiarze 3000 x 3000 [mm].
 Możliwość zastosowania bramy o innych wymiarach przedstawia tabela poniżej.

SYMBOL	WYMIARY GRANICZNE [mm]			NA RYSUNKU BRAMA O WYMIARACH [mm]
	B	H	Hn	
B	max.8000			3000
H	max.3000	max.5510	max.6000	3000
Hn	min.450	min.450	min.510	450
HW	H+335	H+357	H+377	3335
H1	H+405	H+427	H+447	3405
W		H+340		3340
b		min.100		100
bn		min.440		440
HP		H		3000
HR1		H-170		2830
α		5°-35°		30°
P	K2 IS	P=max.32 [m ²]	Q=max.13 [kg/m ²]	9 [m ²] 135 [kg]
	K2 IM	P=max.32 [m ²]	Q=max.13 [kg/m ²]	9 [m ²] 135 [kg]
	K2 IA	P=max.32 [m ²]	Q=max.7 [kg/m ²]	9 [m ²] 63 [kg]
	K2 IP	P=max.31 [m ²]	Q=max.13 [kg/m ²]	9 [m ²] 135 [kg]

OPIS WYMIARÓW:

- ORB – obszar roboczy bramy
- B – szerokość otworu
- H – wysokość otworu
- Hn – wysokość nadproża
- b – szerokość węgarka
- bn – szerokość węgarka od strony napędu
- HP – wysokość przejazdu
- HR1 – wysokość robocza
- HW – wysokość od posadzki do osi walu
- W – głębokość wbudowania
- H1 – wysokość od posadzki do górnej krawędzi konstrukcji nośnej
- α – spadek połaci dachu
- Q – ciężar płaszcza bramy [kg/m²]
- P – powierzchnia płaszcza bramy [m²]



Dokumentacja jest własnością firmy KRISPOL Sp. z o.o.
 Kopiowanie, odwzorowanie i wykorzystywanie w części lub w całości bez pisemnej zgody właściciela jest zabronione.
 Publikowanie oraz publiczne wykorzystywanie bez zgody właściciela jest zabronione.
 Rysunki w dokumentacji mają charakter poglądowy.
 Zastrzegamy sobie prawo do wprowadzenia zmian konstrukcyjnych i materiałowych w oferowanych produktach.

UWAGI:

1. Bramy produkowane są na wymiar zgodny z aktualnym cennikiem KRISPOL.
2. Aby dostosować rys. do żądanych wymiarów należy go odpowiednio zmniejszyć/zwiększyć.
3. Zastosowanie odpowiedniego produktu jest warunkiem jego prawidłowego funkcjonowania.
4. Aby dobrać optymalne rozwiązanie należy skontaktować się z przedstawicielem firmy KRISPOL --->>> www.krispol.pl

KRISPOL		KRISPOL Sp. z o.o. ul. Budowlana 1; Psary Mate, 62-300 Września
Temat BRAMA PRZEMYSŁOWA SEGMENTOWA		
Tytuł PROWADZENIE NORMALNE "FTR" WZDŁUŻ KONSTRUKCJI DACHU		
Format A3+	Skala 1:50	Typ K2 I Nr rysunku 0114/08.2015