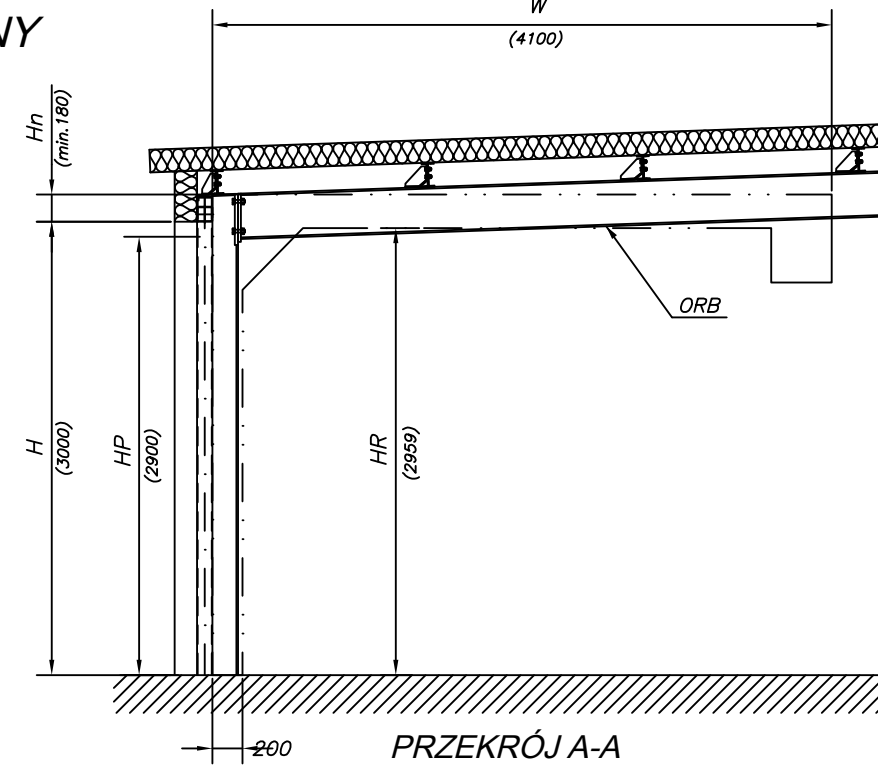
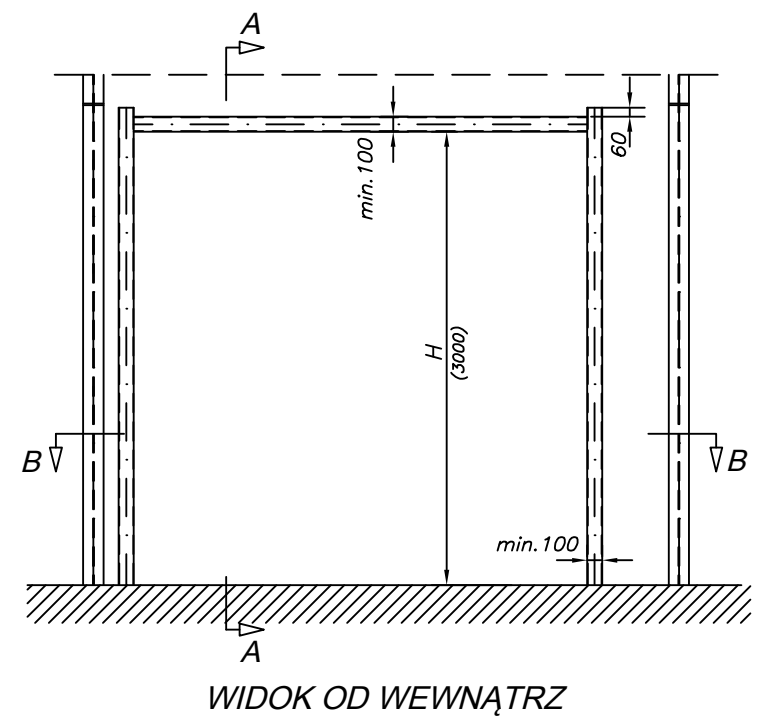
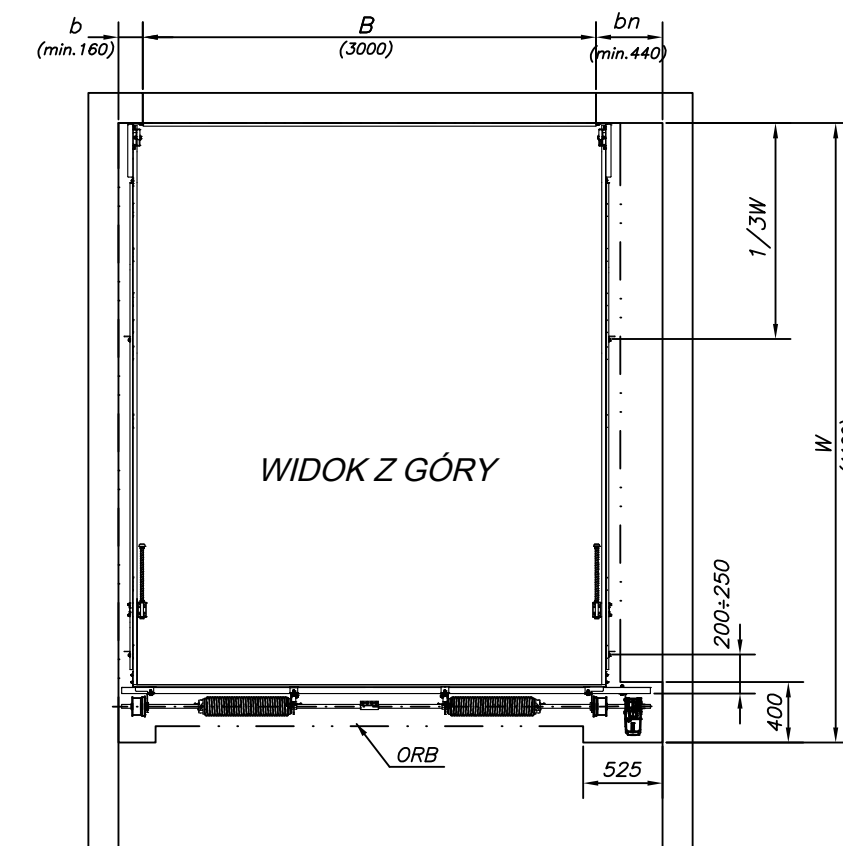
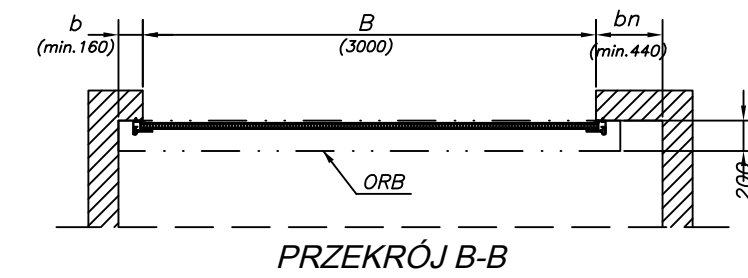
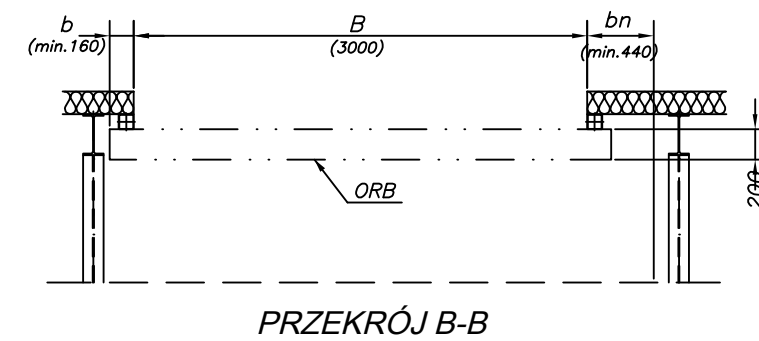
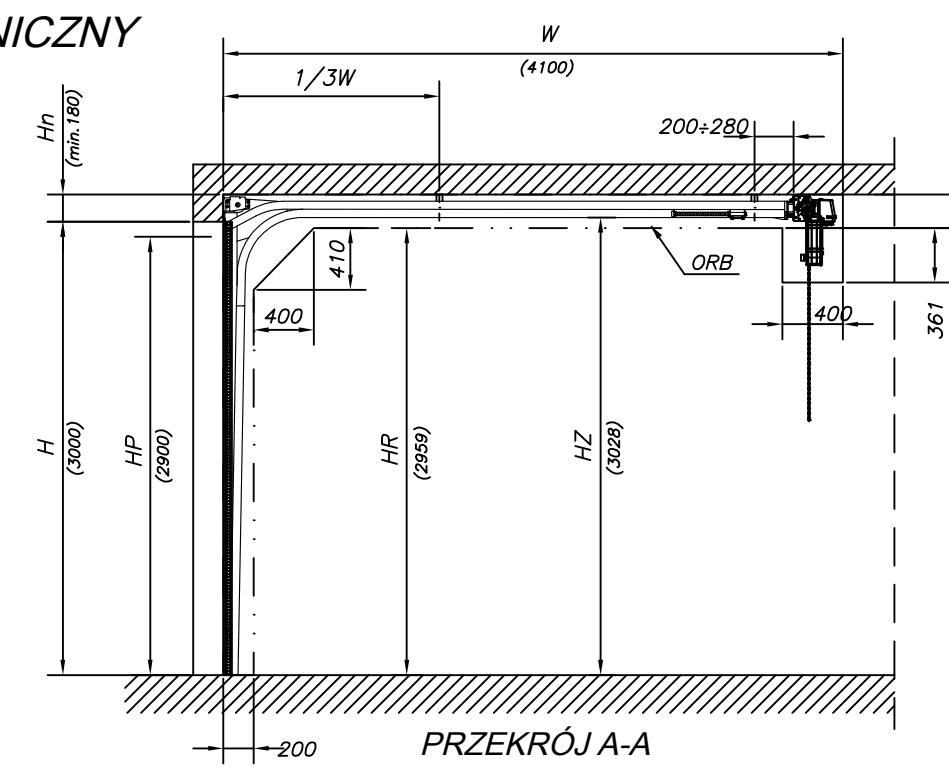
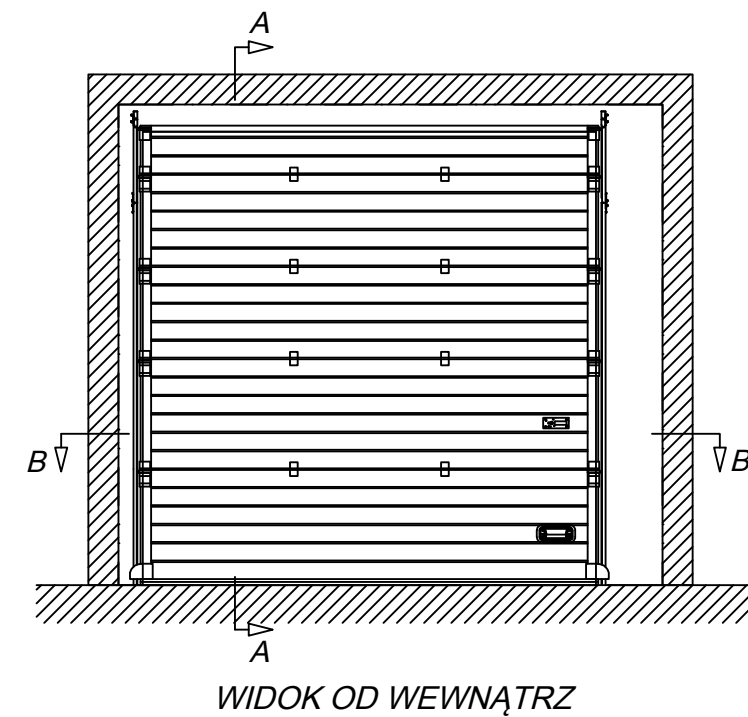


**BRAMA PRZEMYSŁOWA SEGMENTOWA
PROWADZENIE NISKIE "LHR" ZE SPRĘŻYNAMI Z TYŁU**

PODKŁAD KONSTRUKCYJNY



PODKŁAD ARCHITEKTONICZNY



Na rysunku brama o wymiarze 3000 x 3000 [mm].
Możliwość zastosowania bramy o innych wymiarach przedstawia tabela poniżej.

SYMBOL	WYMIARY GRANICZNE [mm]	NA RYSUNKU BRAMA O WYMIARACH [mm]
B	max.6000	3000
H	max.5000	3000
Hn	min.180	180
b	min.160	160
bn	min.440	440
HP	H-100	2900
HR	H-41	2959
HZ	H+28	3028
W	H+1100	4100
P	K2 IS	P=max.32 [m ²] Q=max.13 [kg/m ²] 9 [m ²] 135 [kg]
	K2 IM	P=max.32 [m ²] Q=max.13 [kg/m ²] 9 [m ²] 135 [kg]
	K2 IA	P=max.32 [m ²] Q=max.7 [kg/m ²] 9 [m ²] 63 [kg]
	K2 IP	P=max.31 [m ²] Q=max.13 [kg/m ²] 9 [m ²] 135 [kg]

OPIS WYMIARÓW:

- ORB - obszar roboczy bramy
- B - szerokość otworu
- H - wysokość otworu
- Hn - wysokość nadproża
- b - szerokość węgarka
- bn - szerokość węgarka od strony napędu
- HP - wysokość przejazdu
- HR - wysokość robocza
- HZ - wysokość od posadzki do dolnej krawędzi prowadnicy poziomej
- W - głębokość wbudowania
- Q - ciężar płaszcza bramy [kg/m²]
- P - powierzchnia płaszcza bramy [m²]

Dokumentacja jest własnością firmy KRISPOL Sp. z o.o.
Kopiowanie, odzworowanie i wykorzystywanie w części lub w całości bez pisemnej zgody właściciela jest zabronione.
Publikowanie oraz publiczne wykorzystywanie bez zgody właściciela jest zabronione.

Rysunki w dokumentacji mają charakter poglądowy.
Zastrzegamy sobie prawo do wprowadzenia zmian konstrukcyjnych i materiałowych w oferowanych produktach.

UWAGI:

1. Bramy produkowane są na wymiar zgodny z aktualnym cennikiem KRISPOL.
2. Aby dostosować rys. do żądanych wymiarów należy go odpowiednio zmniejszyć/zwiększyć.
3. Zastosowanie odpowiedniego produktu jest warunkiem jego prawidłowego funkcjonowania.
4. Aby dobrać optymalne rozwiązanie należy skontaktować się z przedstawicielem firmy KRISPOL --->>> www.krispol.pl

		KRISPOL Sp. z o.o. ul. Budowlana 1; Psary Małe, 62-300 Września
Temat BRAMA PRZEMYSŁOWA SEGMENTOWA		
Tytuł PROWADZENIE NISKIE "LHR" ZE SPRĘŻYNAMI Z TYŁU		
Format A3+	Skala 1:50	Typ K2 I Nr rysunku 0113/08.2015