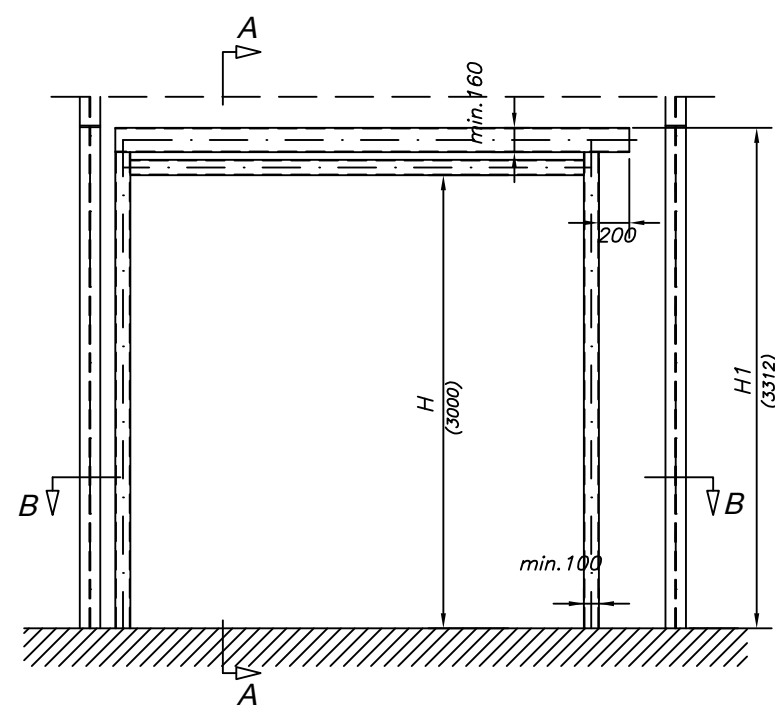
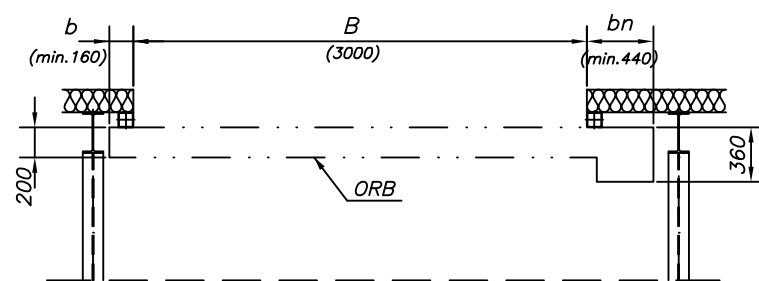


**BRAMA PRZEMYSŁOWA SEGMENTOWA  
PROWADZENIE NISKIE "LHRF" ZE SPRĘŻYNAMI Z PRZODU**

**PODKŁAD KONSTRUKCYJNY**



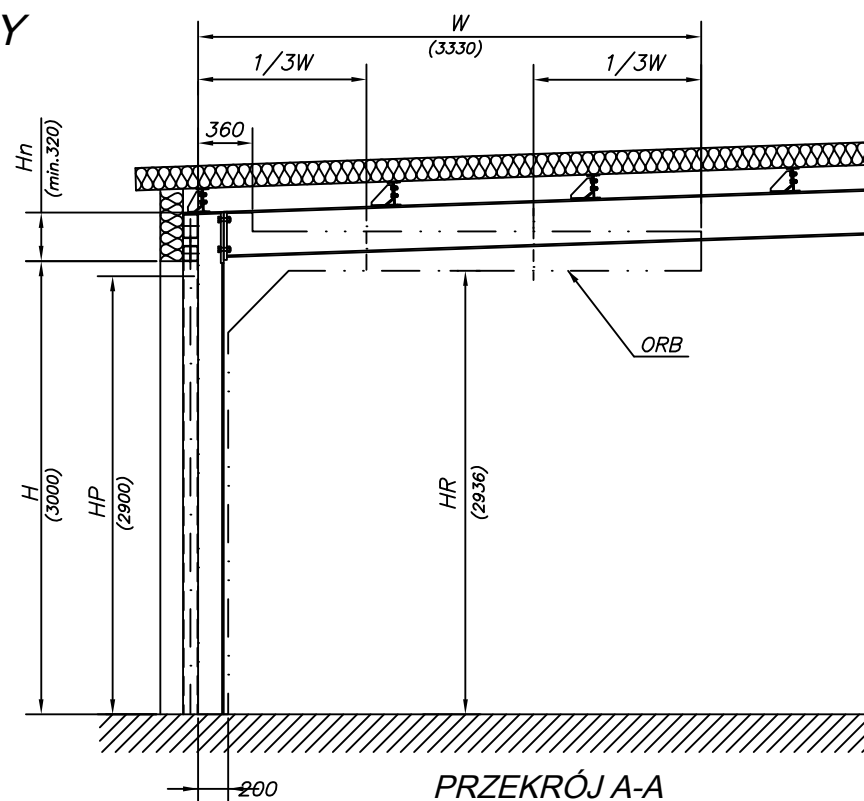
WIDOK OD WEWNĄTRZ



PRZEKRÓJ B-B

**OPIS WYMIARÓW:**

- ORB – obszar roboczy bramy
- B – szerokość otworu
- H – wysokość otworu
- Hn – wysokość nadproża
- b – szerokość węgarka
- bn – szerokość węgarka od strony napędu
- HP – wysokość przejazdu
- HR – wysokość robocza
- HW – wysokość od posadzki do osi wału
- HZ – wysokość od posadzki do dolnej krawędzi prowadnicy poziomej
- W – głębokość wbudowania
- H1 – wysokość od posadzki do górnej krawędzi konstrukcji nośnej
- Q – ciężar płaszcza bramy [kg/m<sup>2</sup>]
- P – powierzchnia płaszcza bramy [m<sup>2</sup>]

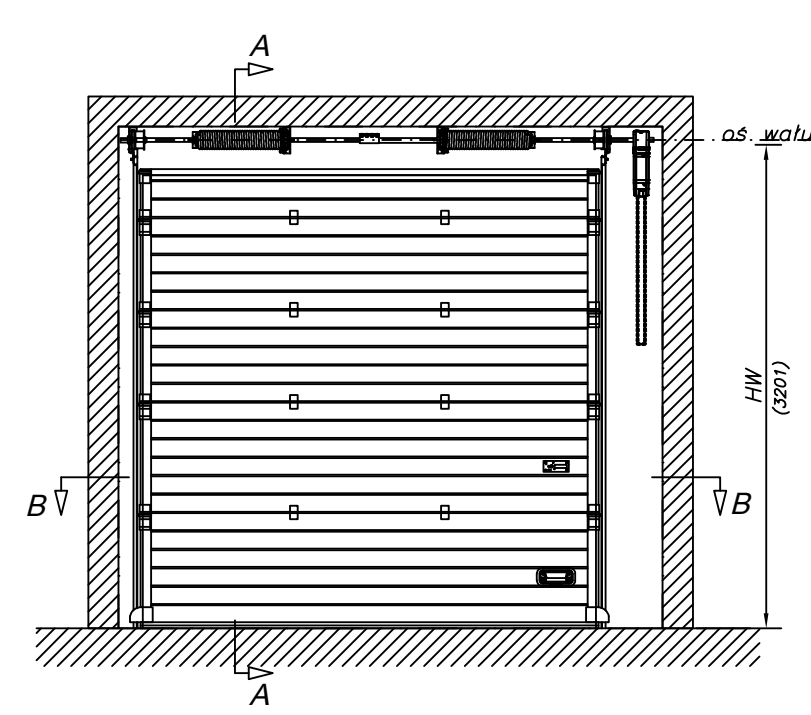


PRZEKRÓJ A-A

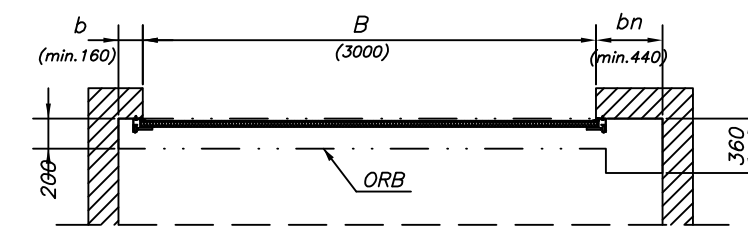
Na rysunku brama o wymiarze 3000 x 3000 [mm].  
Możliwość zastosowania bramy o innych wymiarach przedstawia tabela poniżej.

SYMBOL	WYMIARY GRANICZNE [mm]	NA RYSUNKU BRAMA O WYMIARACH [mm]
B	max.8000	3000
H	max.5000	3000
HW	H+201	3201
H1	H+312	3312
Hn	min.320	320
b	min.160	160
bn	min.440	440
HP	H-50	2950
HR	H-40	2960
HZ	H+66	3066
W	H+330	3330
P	K2 IS	P=max.32 [m <sup>2</sup> ] Q=max.13 [kg/m <sup>2</sup> ] 9 [m <sup>2</sup> ] 135 [kg]
	K2 IM	P=max.32 [m <sup>2</sup> ] Q=max.13 [kg/m <sup>2</sup> ] 9 [m <sup>2</sup> ] 135 [kg]
	K2 IA	P=max.30 [m <sup>2</sup> ] Q=max.7 [kg/m <sup>2</sup> ] 9 [m <sup>2</sup> ] 63 [kg]
	K2 IP	P=max.31 [m <sup>2</sup> ] Q=max.13 [kg/m <sup>2</sup> ] 9 [m <sup>2</sup> ] 135 [kg]

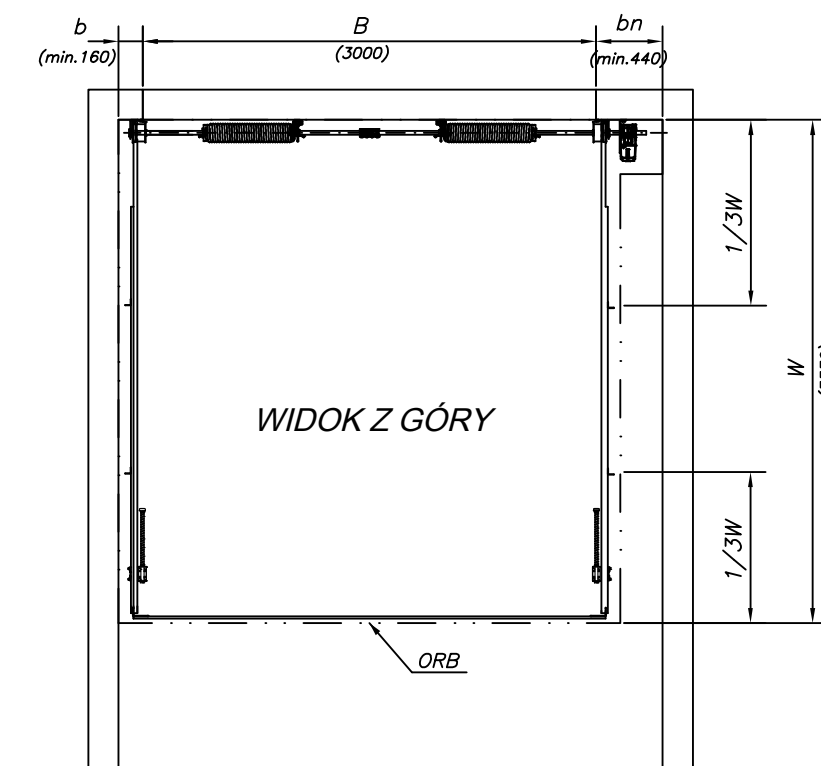
**PODKŁAD ARCHITEKTONICZNY**



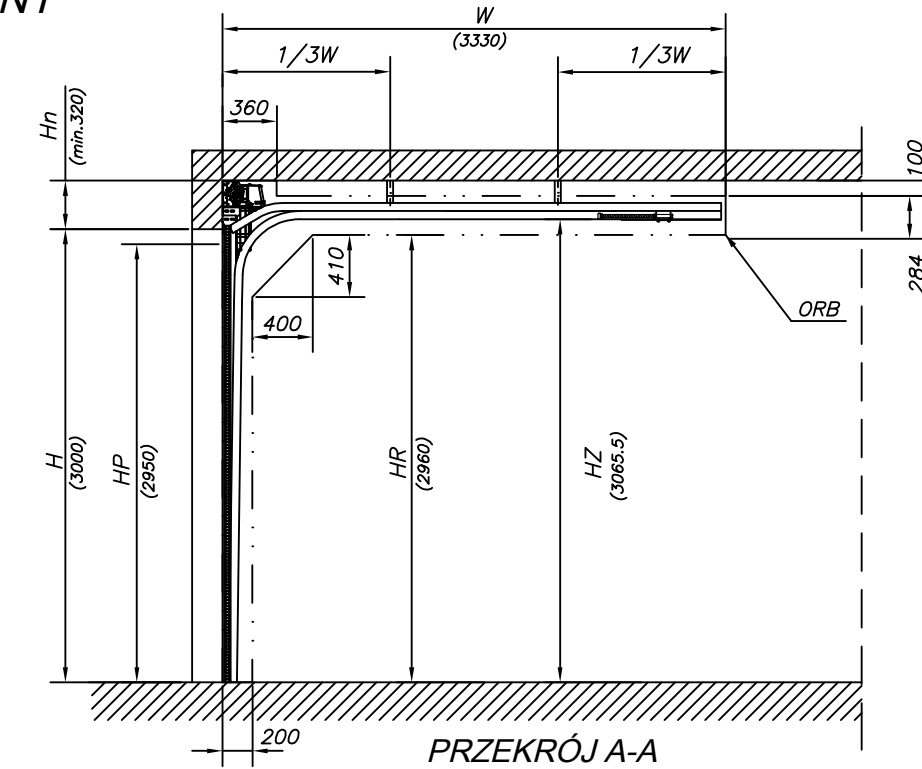
WIDOK OD WEWNĄTRZ



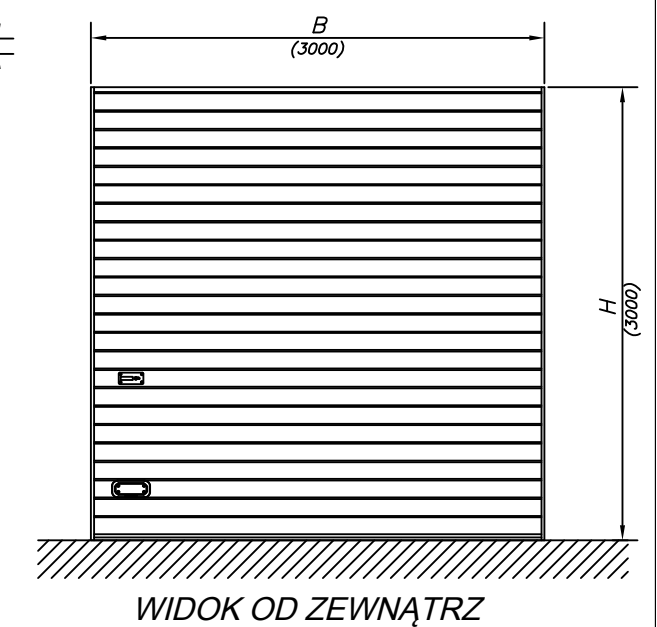
PRZEKRÓJ B-B



WIDOK Z GÓRY



PRZEKRÓJ A-A



WIDOK OD ZEWNĄTRZ

Dokumentacja jest własnością firmy KRISPOL Sp. z o.o.  
Kopiowanie, odwzorowanie i wykorzystywanie w części lub w całości bez pisemnej zgody właściciela jest zabronione.  
Publikowanie oraz publiczne wykorzystywanie bez zgody właściciela jest zabronione.

Rysunki w dokumentacji mają charakter poglądowy.  
Zastrzegamy sobie prawo do wprowadzenia zmian konstrukcyjnych i materiałowych w oferowanych produktach.

**UWAGI:**

1. Bramy produkowane są na wymiar zgodny z aktualnym cennikiem KRISPOL.
2. Aby dostosować rys. do żądanych wymiarów należy go odpowiednio zmniejszyć/zwiększyć.
3. Zastosowanie odpowiedniego produktu jest warunkiem jego prawidłowego funkcjonowania.
4. Aby dobrać optymalne rozwiązanie należy skontaktować się z przedstawicielem firmy KRISPOL --->>> [www.krispol.pl](http://www.krispol.pl)



KRISPOL Sp. z o.o.  
ul. Budowlana 1;  
Psary Mate, 62-300 Września

Temat BRAMA PRZEMYSŁOWA SEGMENTOWA			
Tytuł PROWADZENIE NISKIE "LHRF" ZE SPRĘŻYNAMI Z PRZODU			
Format A3+	Skala 1:50	Typ K2 I	Nr rysunku 0112/08.2015