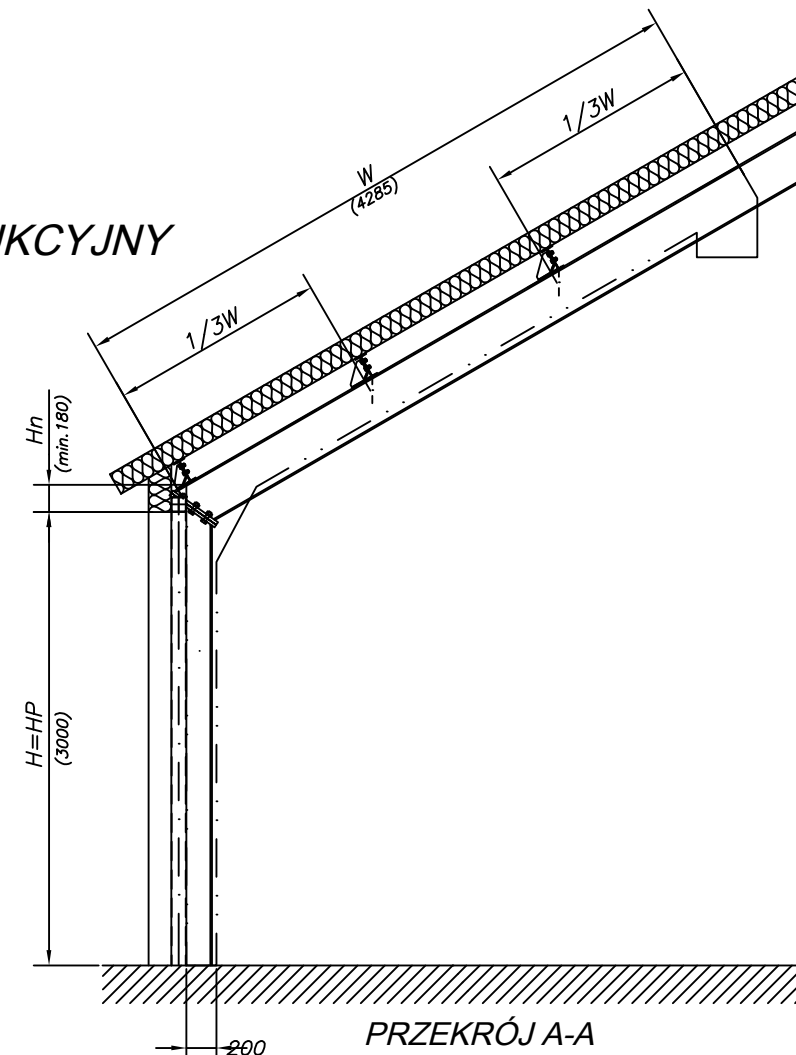
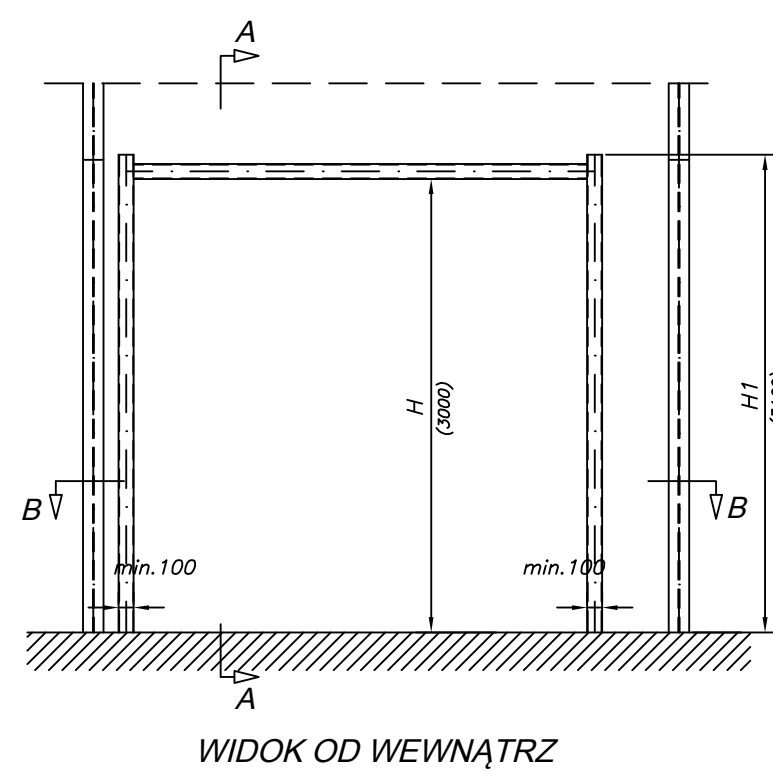
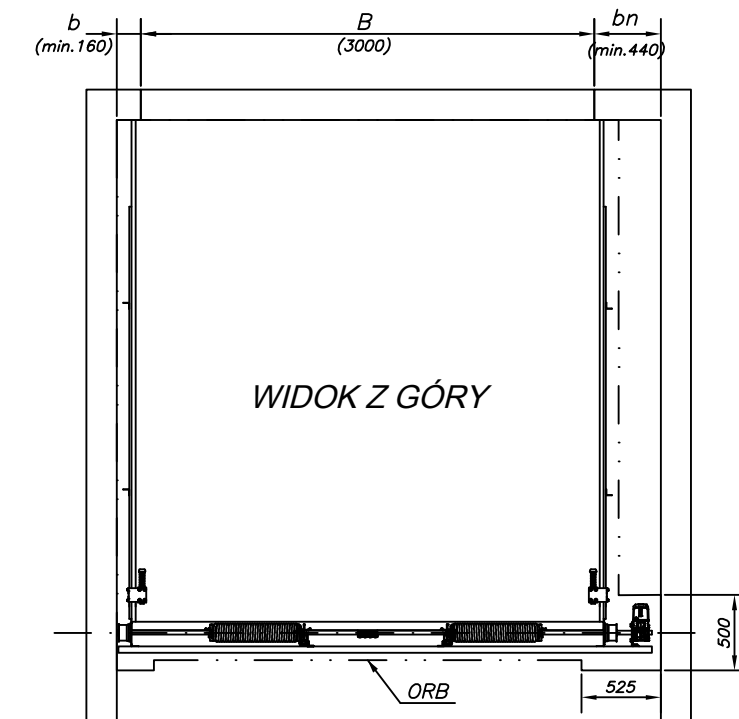
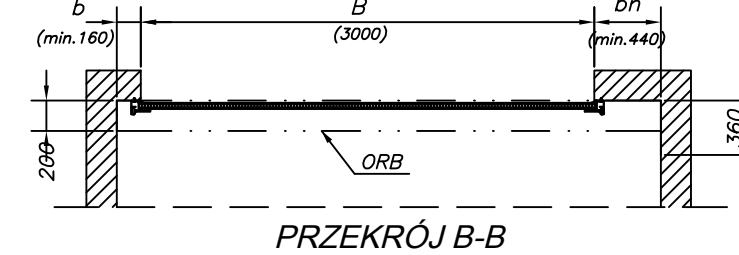
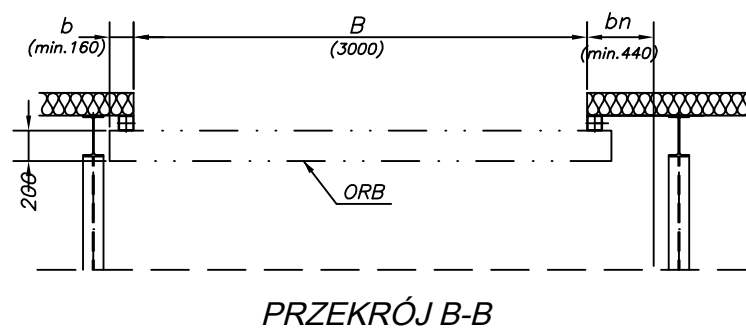
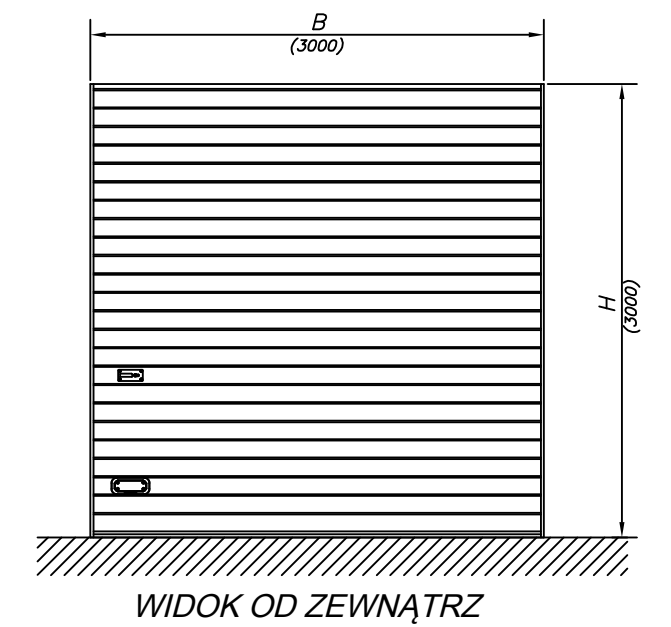
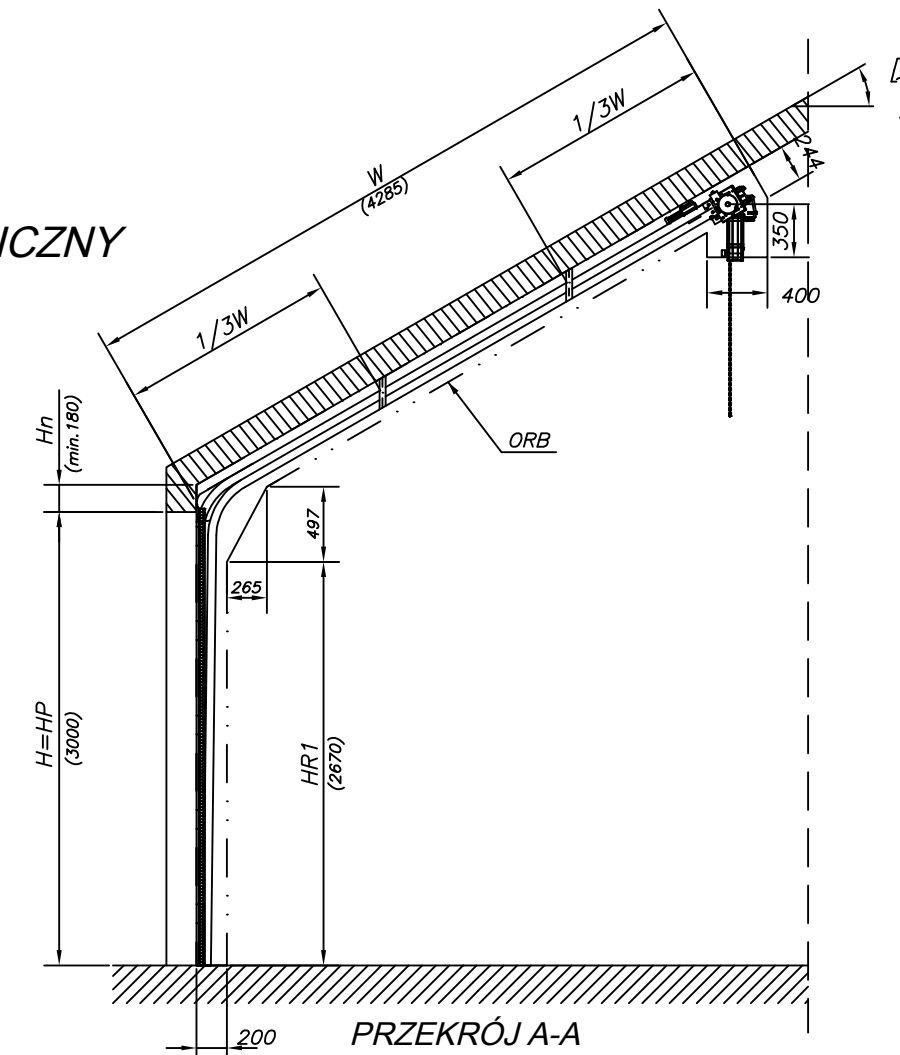
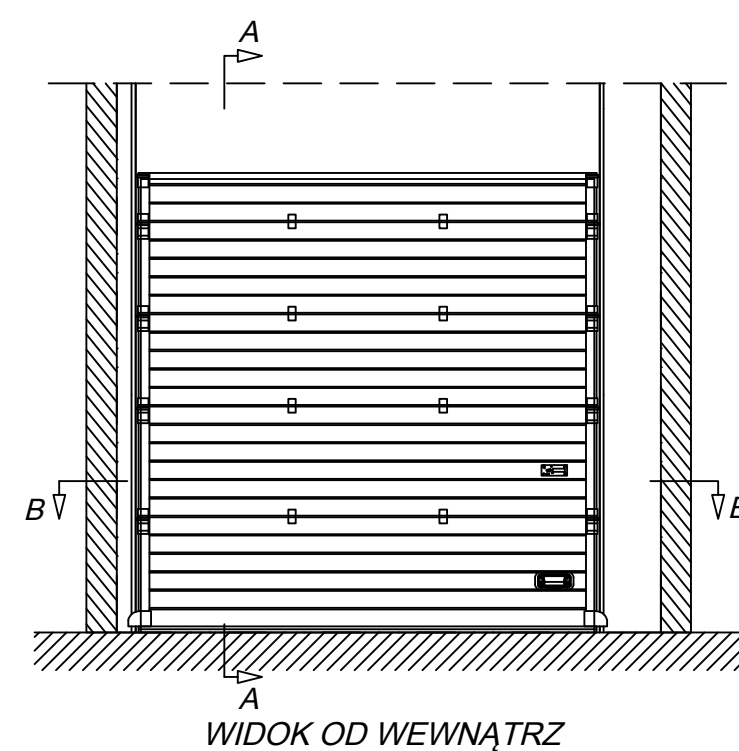


**BRAMA PRZEMYSŁOWA SEGMENTOWA
PROWADZENIE NISKE "FLH"
WZDŁUŻ KONSTRUKCJI DACHU**

PODKŁAD KONSTRUKCYJNY



PODKŁAD ARCHITEKTONICZNY



Na rysunku brama o wymiarze 3000 x 3000 [mm].
Możliwość zastosowania bramy o innych wymiarach przedstawia tabela poniżej;

SYMBOL	WYMIARY GRANICZNE [mm]	NA RYSUNKU BRAMA O WYMIARACH [mm]
B	max.6000	3000
H	max.5000	3000
Hn	min.180	180
b	min.160	160
bn	min.440	440
HP	H	3000
HR	H-330	2670
W	H+1285	4285
H1	H+160	3160
α	5°÷35°	30°
P	K2 IS	P=max.20 [m ²] Q=max.13 [kg/m ²] 9 [m ²] 135 [kg]
	K2 IM	P=max.20 [m ²] Q=max.13 [kg/m ²] 9 [m ²] 135 [kg]
	K2 IA	P=max.20 [m ²] Q=max.7 [kg/m ²] 9 [m ²] 63 [kg]
	K2 IP	P=max.20 [m ²] Q=max.13 [kg/m ²] 9 [m ²] 135 [kg]

OPIS WYMIARÓW:

- ORB – obszar roboczy bramy
- B – szerokość otworu
- H – wysokość otworu
- Hn – wysokość nadproża
- b – szerokość węgarka
- bn – szerokość węgarka od strony napędu
- HP – wysokość przejazdu
- HR – wysokość robocza
- W – głębokość wbudowania
- H1 – wysokość od posadzki do górnej krawędzi konstrukcji nośnej
- α – spadek połaci dachu
- Q – ciężar płaszcza bramy [kg/m²]
- P – powierzchnia płaszcza bramy [m²]

Dokumentacja jest własnością firmy KRISPOL Sp. z o.o.
Kopiowanie, odwzorowanie i wykorzystywanie w części lub w całości bez pisemnej zgody właściciela jest zabronione.
Publikowanie oraz publiczne wykorzystywanie bez zgody właściciela jest zabronione.

Rysunki w dokumentacji mają charakter poglądowy.
Zastrzegamy sobie prawo do wprowadzenia zmian konstrukcyjnych i materiałowych w oferowanych produktach.

UWAGI:

1. Bramy produkowane są na wymiar zgodny z aktualnym cennikiem KRISPOL.
2. Aby dostosować rys. do żądanych wymiarów należy go odpowiednio zmniejszyć/zwiększyć.
3. Zastosowanie odpowiedniego produktu jest warunkiem jego prawidłowego funkcjonowania.
4. Aby dobrać optymalne rozwiązanie należy skontaktować się z przedstawicielem firmy KRISPOL --->>> www.krispol.pl



KRISPOL Sp. z o.o.
ul. Budowlana 1;
Psary Mate, 62-300 Wrzesnia

Temat BRAMA PRZEMYSŁOWA SEGMENTOWA			
Tytuł PROWADZENIE NISKE "FLH" WZDŁUŻ KONSTRUKCJI DACHU			
Format A3+	Skala 1:50	Typ K2 I	Nr rysunku 0116/08.2015