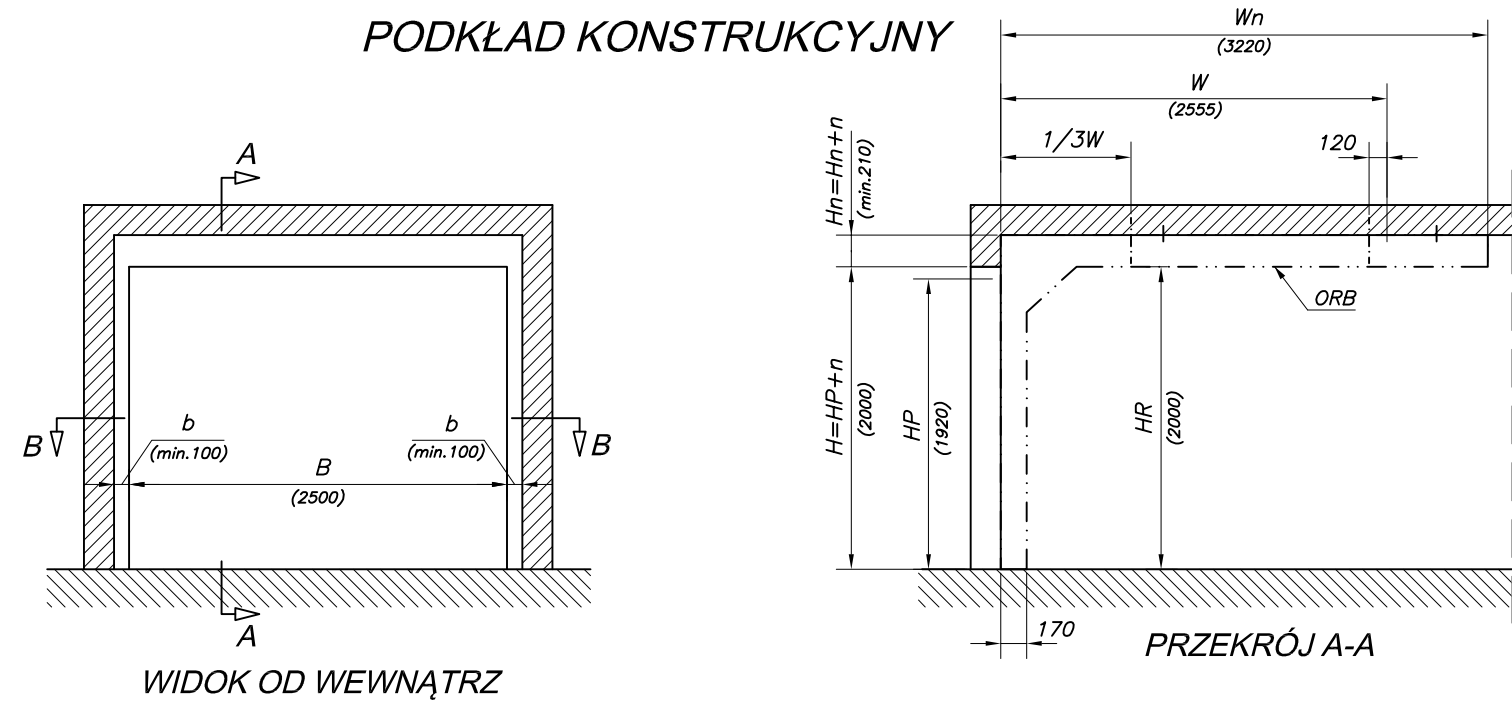
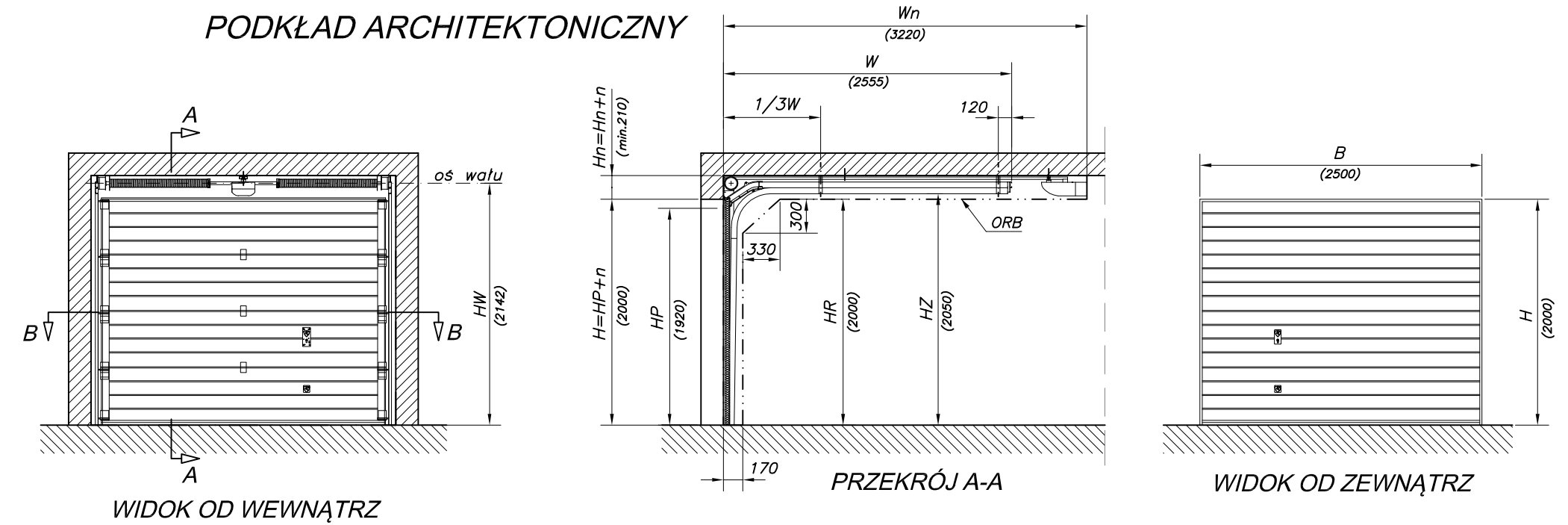


BRAMA GARAŻOWA SEGMENTOWA
PROWADZENIE NORMALNE "N" ZE SPRĘŻYNAMI SKRĘTNYMI Z PRZODU

PODKŁAD KONSTRUKCYJNY



PODKŁAD ARCHYTEKTONICZNY

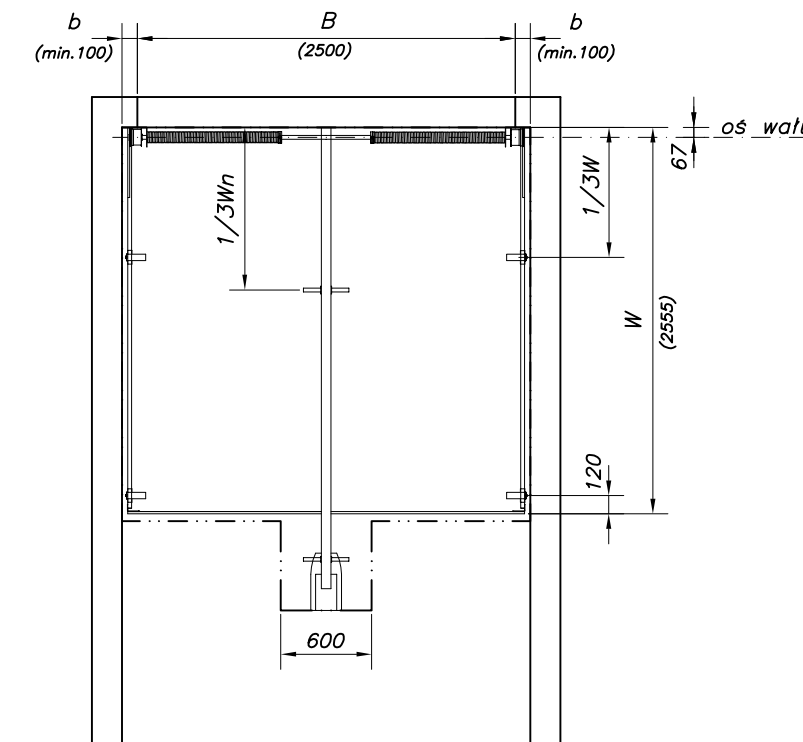
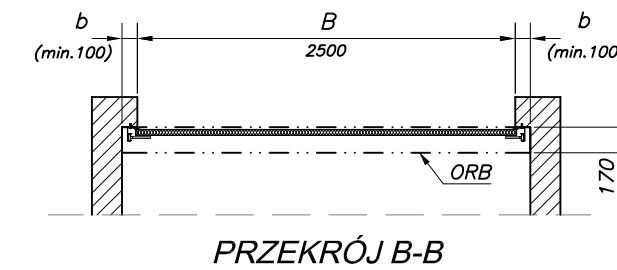


Na rysunku brama o wymiarze 2500 x 2000 [mm].
Możliwość zastosowania bramy o innych wymiarach przedstawia tabela poniżej.

SYMBOL	WYMIARY GRANICZNE [mm]		NA RYSUNKU BRAMA O WYMIARACH [mm]
	max.	min.	
B	max.3500	max.5000	2500
H	max.3000	max.2500	2000
b	min.100		100
Hn=Hn+n	min.210		210
Hn stand	460		
HP	H-80		1920
HP+n	H		2000
HR	H		2000
HW	H+142		2142
HZ	H+50		2050
W	H+555		2555
Wn	max.4470		3220
Q	max.15 [kg/m ²]		75 [kg]

OPIS WYMIARÓW:

- ORB – obszar roboczy bramy
- B – szerokość otworu
- H – wysokość otworu
- b – szerokość węgarków
- Hn – wysokość nadproża (brama bez napędu)
- Hn+n – wysokość nadproża (brama z napędem)
- Hn stand – maksymalna wysokość nadproża przy zastosowaniu standardowych podwieszek
- HP – wysokość przejazdu (brama bez napędu)
- HP+n – wysokość przejazdu (brama z napędem)
- HR – wysokość robocza
- HW – wysokość od posadzki do osi wału
- HZ – wysokość od posadzki do dolnej krawędzi prowadnicy poziomej
- W – głębokość wbudowania (brama bez napędu)
- Wn – głębokość wbudowania (brama z napędem)
- Q – ciężar płaszcza bramy [kg/m²]



Dokumentacja jest własnością firmy KRISPOL Sp. z o.o.
Kopiowanie, odzworowanie i wykorzystywanie w całości lub w części bez pisemnej zgody właściciela jest zabronione.
Publikowanie oraz publiczne wykorzystywanie bez zgody właściciela jest zabronione.

Rysunki w dokumentacji mają charakter poglądowy.
Zastrzegamy sobie prawo do wprowadzenia zmian konstrukcyjnych i materiałowych w oferowanych produktach.

UWAGI:

1. Bramy produkowane są na wymiar zgodny z aktualnym cennikiem KRISPOL.
2. Aby dostosować rys. do zganych wymiarów należy go odpowiednio zmniejszyć/zwiększyć.
3. Dokładne wartości Wn przy zastosowaniu poszczególnych typów napędów wg aktualnego cennika KRISPOL.
4. Zastosowanie odpowiedniego produktu jest warunkiem jego prawidłowego funkcjonowania.
5. Aby dobrać optymalne rozwiązanie należy skontaktować się z przedstawicielem firmy KRISPOL --->>> www.krispol.pl

		KRISPOL Sp. z o.o. ul. Budowlana 1; Psary Małe, 62-300 Września
Temat BRAMA GARAŻOWA SEGMENTOWA		
Tytuł PROWADZENIE NORMALNE "N" ZE SPRĘŻYNAMI SKRĘTNYMI Z PRZODU		
Format A3+	Skala 1:50	Typ K2 R Nr rysunku 0001/09.2012