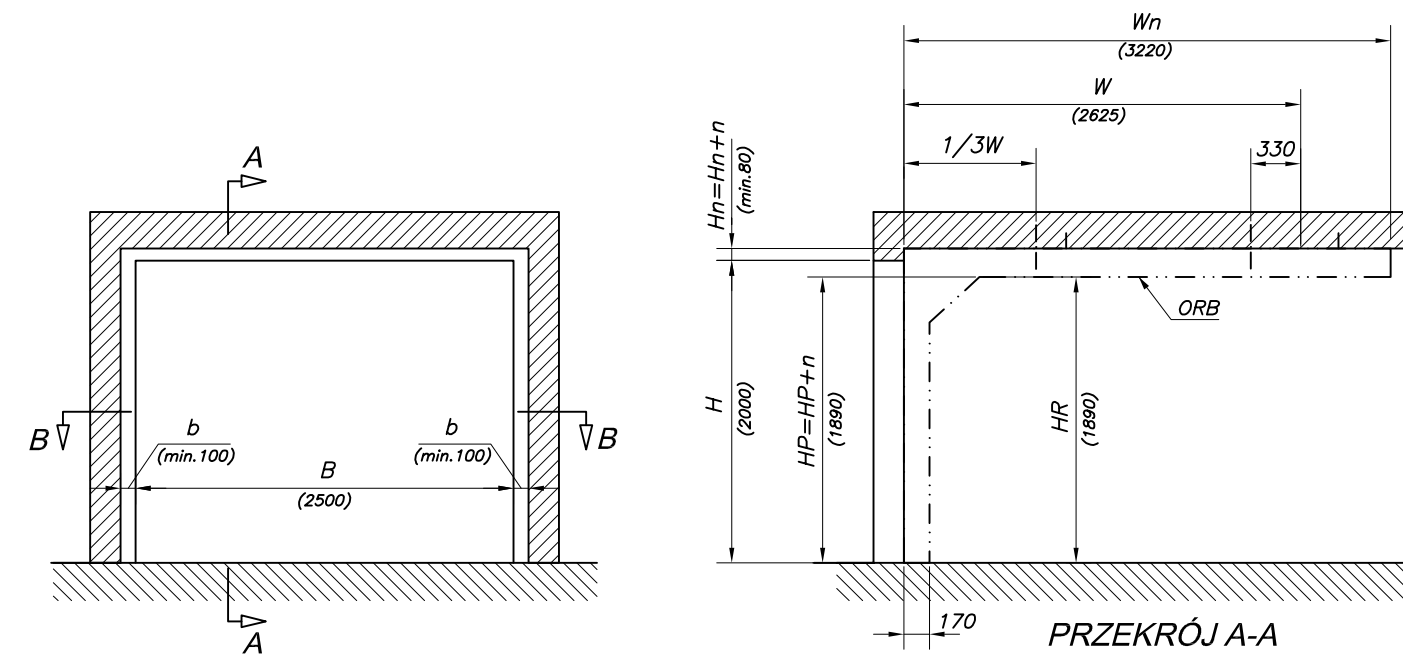
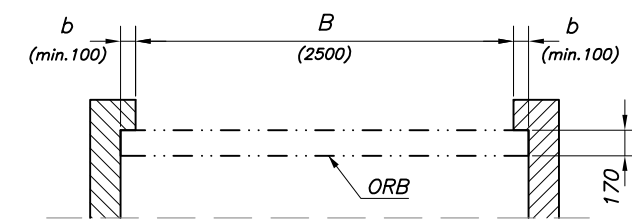


**BRAMA GARAŻOWA SEGMENTOWA
PROWADZENIE NISKIE "SL" ZE SPRĘŻYNAMI SKRĘTNYMI Z TYŁU**

PODKŁAD KONSTRUKCYJNY



WIDOK OD WEWNĄTRZ



PRZEKRÓJ B-B

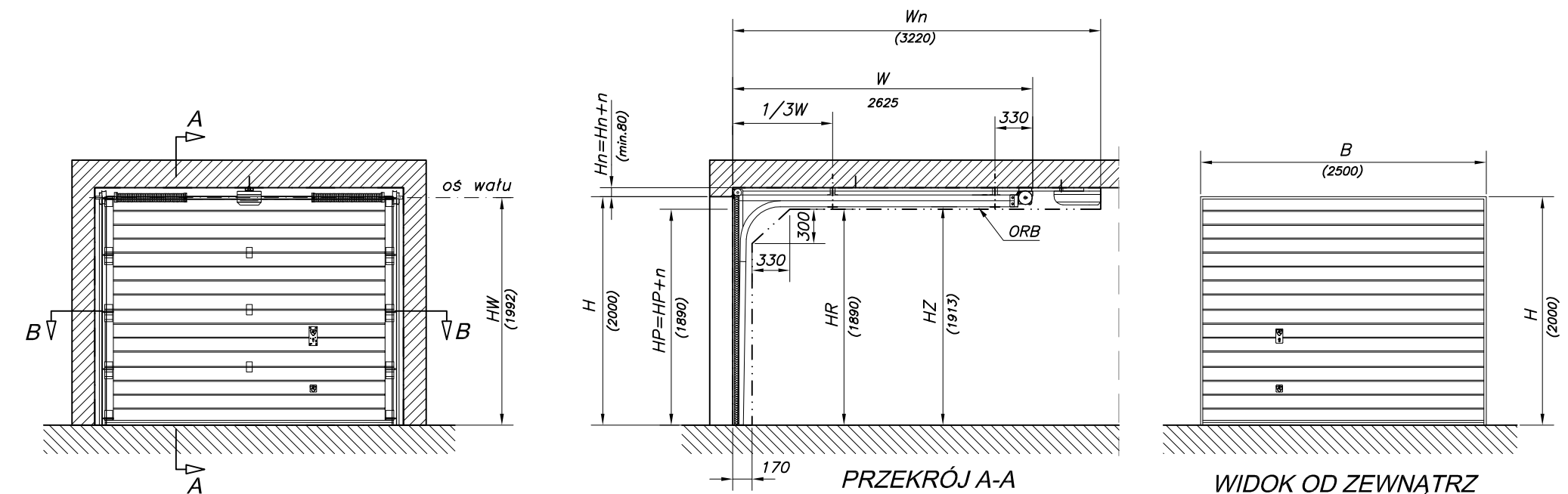
Na rysunku brama o wymiarze 2500 x 2000 [mm].
Możliwość zastosowania bramy o innych wymiarach przedstawia tabela poniżej.

SYMBOL	WYMIARY GRANICZNE [mm]	NA RYSUNKU BRAMA O WYMIARACH [mm]
B	max.3000	2500
H	max.2750	2000
b	min.100	100
Hn=Hn+n	min.80	80
Hn stand	200	
HP=HP+n=HR	H-110	1890
HW	H-8	1992
HZ	H-87	1913
W	H+625	2625
Wn	max.4470	3220
Q	max.15 [kg/m ²]	75 [kg]

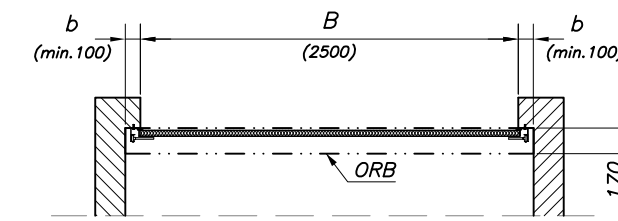
OPIS WYMIARÓW:

- ORB – obszar roboczy bramy
- B – szerokość otworu
- H – wysokość otworu
- b – szerokość węgarków
- Hn – wysokość nadproża (brama bez napędu)
- Hn+n – wysokość nadproża (brama z napędem)
- Hn stand – maksymalna wysokość nadproża przy zastosowaniu standardowych podwieszni
- HP – wysokość przejazdu (brama bez napędu)
- HP+n – wysokość przejazdu (brama z napędem)
- HR – wysokość robocza
- HW – wysokość od posadzki do osi wału
- HZ – wysokość od posadzki do dolnej krawędzi prowadnicy poziomej
- W – głębokość wbudowania (brama bez napędu)
- Wn – głębokość wbudowania (brama z napędem)
- Q – ciężar płaszcza bramy [kg/m²]

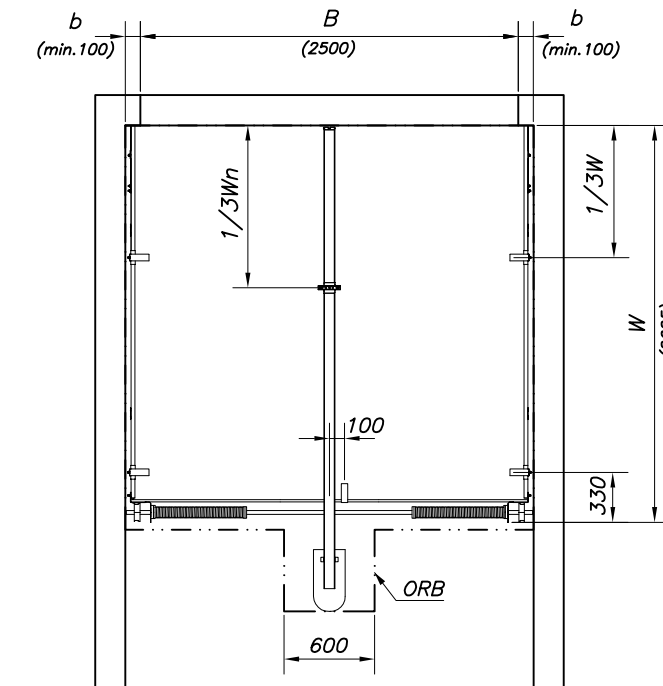
PODKŁAD ARCHITEKTONICZNY



WIDOK OD WEWNĄTRZ



PRZEKRÓJ B-B



WIDOK Z GÓRY

Dokumentacja jest własnością firmy KRISPOL Sp. z o.o.
Kopiowanie, odzworowanie i wykorzystywanie w części lub w całości bez pisemnej zgody właściciela jest zabronione.
Publikowanie oraz publiczne wykorzystywanie bez zgody właściciela jest zabronione.

Rysunki w dokumentacji mają charakter poglądowy.
Zastrzegamy sobie prawo do wprowadzenia zmian konstrukcyjnych i materiałowych w oferowanych produktach.

UWAGI:

1. Bramy produkowane są na wymiar zgodny z aktualnym cennikiem KRISPOL.
2. Aby dostosować rys. do żądanych wymiarów należy go odpowiednio zmniejszyć/zwiększyć.
3. Dokładne wartości Wn przy zastosowaniu poszczególnych typów napędów wg aktualnego cennika KRISPOL.
4. Zastosowanie odpowiedniego produktu jest warunkiem jego prawidłowego funkcjonowania.
5. Aby dobrać optymalne rozwiązanie należy skontaktować się z przedstawicielem firmy KRISPOL --->>> www.krispol.pl

	KRISPOL Sp. z o.o. ul. Budowlana 1; Psary Mate, 62-300 Września
Temat BRAMA GARAŻOWA SEGMENTOWA	
Tytuł PROWADZENIE NISKIE "SL" ZE SPRĘŻYNAMI SKRĘTNYMI Z TYŁU	
Format A3+	Skala 1:50
Typ K2 R	Nr rysunku 0006/09.2012